

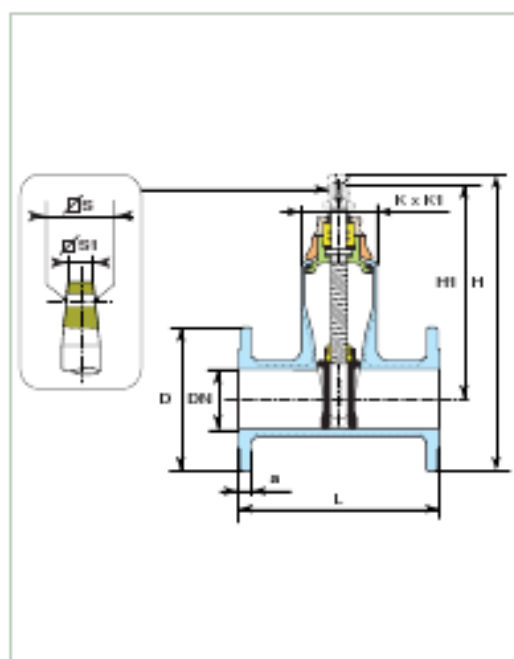
Клиновые задвижки с фланцами, тип EURO 21 PFA 16 бар Габаритные размеры и масса

ТИП EURO 21, PFA 16 бар

С фланцами и стандартными установочными размерами

серия 15 (ISO 5752 – EN 558-1)

DN 65 – 300.



DN 200 –
DN 300

Размеры в мм/ вес в кг

DN	L	H1	H	K	K1	D	a	FAH		FSH		Число оборо- тот для полного закрытия	Вес кг
								Øs	Øs1	Øs	Øs1		
65	270	275	368	105	174	185	19	15,2	14	18,5	17	17	16,1
80	280	275	395	105	174	200	19	15,2	14	18,5	17	17	16,6
100	300	323	458	111	194	225	19	18,5	17	20,6	19	23	20,8
125	325	373	518	126	220	250	19	18,5	17	20,6	19	28	26,9
150	350	410	573	136	257	285	19	18,5	17	20,6	19	32	36,3
200	400	515	745	268	382	340	20	25,7	24	25,7	24	33	75
250	450	595	855	285	470	400	22	25,7	24	25,7	24	41,5	121
300	500	705	1010	305	538	455	24,5	25,7	24	25,7	24	50	174

Примечание: Фланцы на задвижках с номинальным диаметром DN 65 в стандарте имеют перфорацию DN 60.

Перфорация DN 65 доступна на заказ.

По заказу, фланцы на задвижках номинального диаметра DN 80 могут иметь 4 отверстия.

КЛИНОВЫЕ ЗАДВИЖКИ

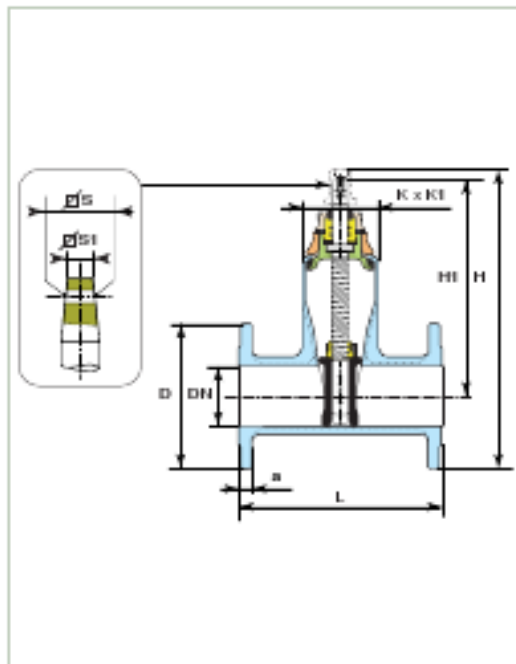
Клиновые задвижки с фланцами, тип EURO 21 PFA 25 бар Габаритные размеры и масса

ТИП EURO 21, PFA 25 бар

С фланцами и стандартными установочными размерами

серия 15 (ISO 5752 - EN 558-1)

DN 65 – 150.



Размеры в мм/ вес в кг

DN	L	H1	H	K	K1	D	a	FAH		FSH		Число оборо- тотов для полного закрытия	Вес кг
								ØS	ØS1	ØS	ØS1		
65	270	275	388	105	174	185	19	15.2	14	18.5	17	17	16.1
80	280	275	395	105	174	200	19	15.2	14	18.5	17	17	16.8
100	300	323	458	111	194	235	19	18.5	17	20.8	19	23	21.5
125	325	373	518	126	220	270	19	18.5	17	20.8	19	28	31
150	350	410	573	136	257	300	20	18.5	17	20.8	19	32	41

Фланцы согласно EN 1092-2 PN25

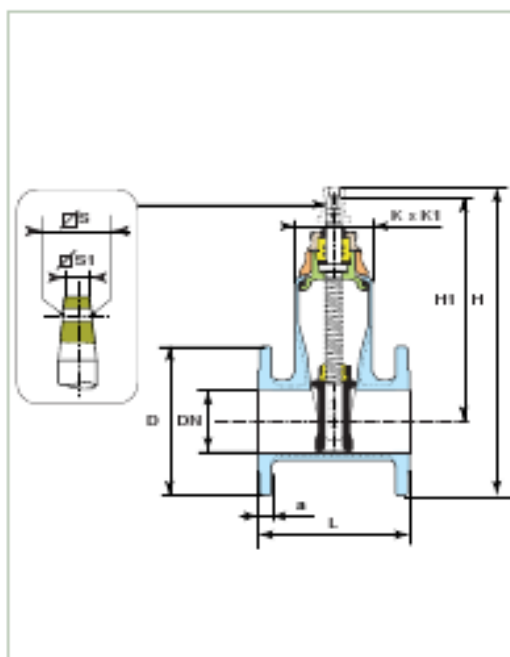
Клиновые задвижки с фланцами, тип EURO 21 PFA 16 бар Габаритные размеры и масса

ТИП EURO 23, PFA 16 бар

С фланцами и уменьшенными установочными размерами

серия 14 (ISO 5752 - EN 558-1)

DN40 и DN50



Размеры в мм/ вес в кг

DN	L	H1	H	K	K1	D	a	FAH – FSH*		Число оборо- тотов для полного закрытия	Вес кг
								□S	□S1		
40	140	227	333	95	144	150	19	15.2	14	12.5	9.6
50	150	222	335	95	144	165	19	15.2	14	12.5	10.5

КЛИНОВЫЕ ЗАДВИЖКИ

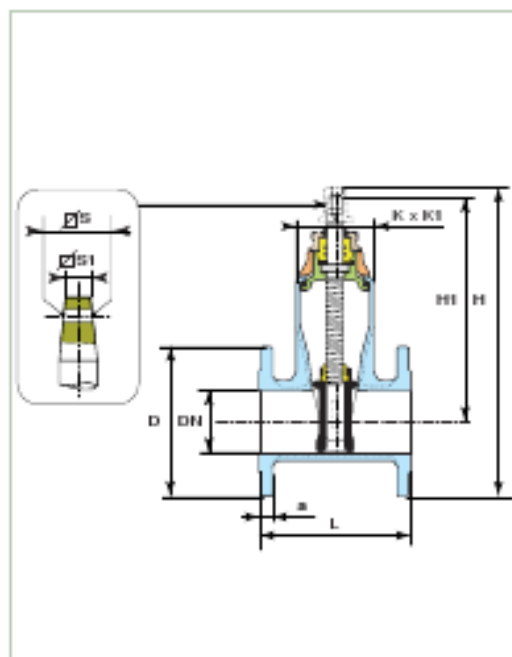
**Клиновые задвижки с фланцами,
тип EURO 23 PFA, 16 бар
Габаритные размеры и масса**

ТИП EURO 23, PFA 16 бар

С фланцами и уменьшенными установочными размерами

серия 14 (ISO 5752 – EN 558-1)

DN 65-400



Размеры в мм/ вес в кг

DN	L	H1	H	K	K1	D	a	FAH		FSH		Число оборо- тотов для полного закрытия	Вес кг
								Ds	Ds1	Ds	Ds1		
65	170	275	388	105	174	185	19	15.2	14	18.5	17	17	15
80	180	275	395	105	174	200	19	15.2	14	18.5	17	17	15.6
100	190	323	456	111	194	225	19	18.5	17	20.8	19	23	19.7
125	200	373	518	126	220	250	19	18.5	17	20.8	19	28	26.8
150	210	410	573	136	257	285	19	18.5	17	20.8	19	32	33.3
200	230	515	745	266	362	340	20	25.7	24	25.7	24	33	66
250	250	595	855	285	470	400	22	25.7	24	25.7	24	41.5	108
300	270	705	1010	305	538	455	24.5	25.7	24	25.7	24	50	155
350*	290	705	1043	305	538	520	26.5	28.9	27	28.9	27	50	175
400	310	914	1259	348	666	580	28	28.9	27	28.9	27	70	290

Примечание: Фланцы на задвижках с номинальным диаметром DN 65 в стандарте имеют перфорацию DN 60. Перфорация DN 65 доступна на заказ.

По заказу, фланцы на задвижках номинального диаметра DN 80 могут иметь 4 отверстия.

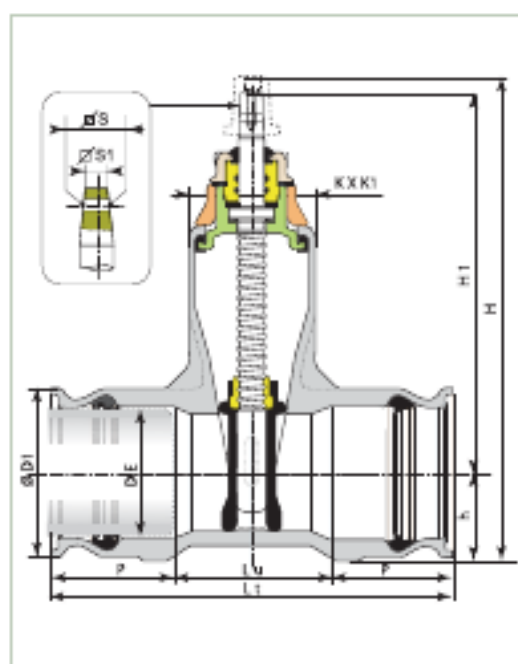
(*) DN 350 с проточным каналом DN 300

Клиновые задвижки с раструбами, тип EURO 24 PFA 16 бар Габаритные размеры и масса

ТИП EURO 24, PFA 16 бар

Раструбные концы для труб ПВХ соответствуют стандартам EN 1452 и ISO 161-1

DN 65, трубы OD 75 - DN 150, трубы OD 160



Размеры в мм/ вес в кг

DN	DE	L1	Lu	P	D1	H1	H	h	K x K1	FAH		FSH		Число оборо- тов для полного закрытия	Вес кг
										S	S1	S	S1		
65	75	333	159	87	108	275	355	80	105 x 174	15.2	14	18.5	17	17	12.1
80	90	333	147	93	123	275	363	88	105 x 174	15.2	14	18.5	17	17	12.6
100	110	355	157	99	146	323	421	78	111 x 194	18.5	17	20.6	19	23	18
125	125	374	168	104	162	373	478	85	126 x 220	18.5	17	20.6	19	28	22.6
125	140	374	158	108	177	373	486	93	126 x 220	18.5	17	20.6	19	28	23.4
150	180	387	159	114	199	410	532	102	138 x 257	18.5	17	20.6	19	32	29.8

DN 50 трубы 63
DN 200 трубы 200
DN 200 трубы 225

см. стр. 16

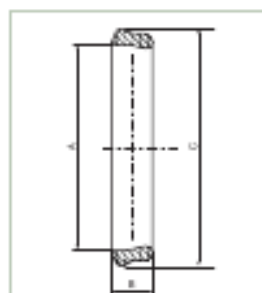
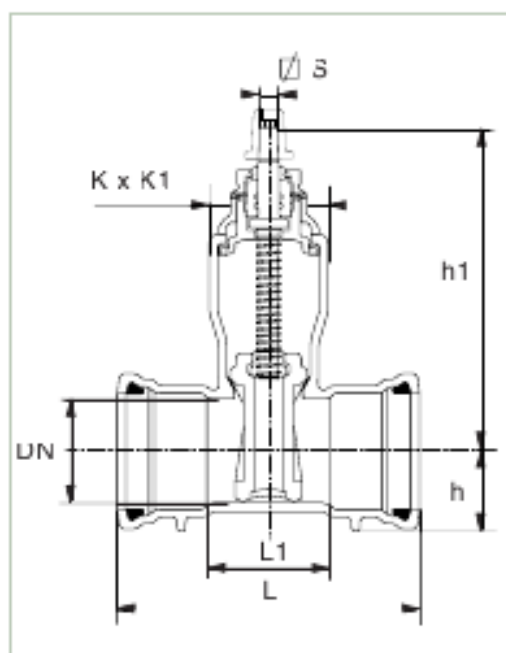
КЛИНОВЫЕ ЗАДВИЖКИ

Клиновые задвижки с раструбами, тип EURO 24 PFA 16 бар Габаритные размеры и масса

ТИП EURO 24, PFA 16 бар

Раструбные концы для труб ПВХ соответствуют стандартам EN 1452 и ISO 161-1

DN 50, трубы OD 63 и DN 200, трубы OD 200 или 225



Профиль уплотнительной манжеты

Размеры в мм/ вес в кг

DN	DE	L	L1	K	K1	h	h1	FAH	Число оборо- тов для полно- го закрытия	Вес кг	Размеры уплотни- тельной манжеты		
								FSH			A	B	C
50	63	250	96	95	144	50	222	15.2	12.5	8.5	85	21.5	79.5
200	200	400	182	183	372	121	510	25.7	33	75	202	28	223.0
200	225	405	182	183	372	140	510	25.7	33	87	227	29	247.0

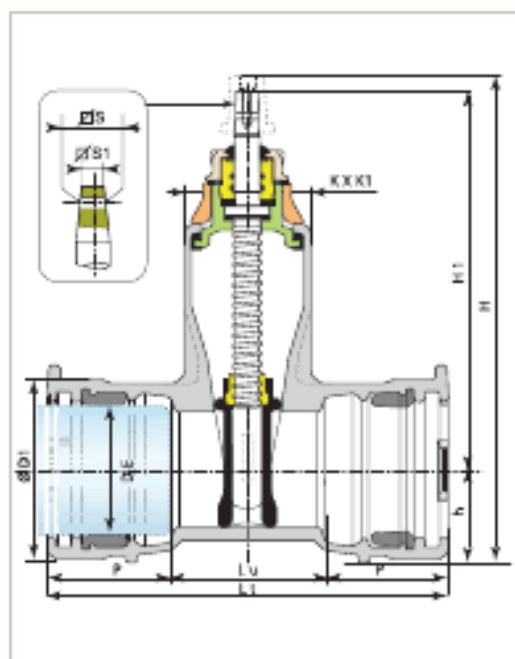
S* вдоль оси отверстия под шпильку

Клиновые задвижки с раструбами, тип EURO 25 PFA 16 бар Габаритные размеры и масса

ТИП EURO 25 plus, PFA 16 бар

Раструбные концы для труб из ВЧШГ соответствуют стандартам EN 545 и ISO 2531

DN 80 до DN 150



Размеры в мм/ вес в кг

DN	DE	LI	Lu	P	D1	H1	H	h	K x K1	FAH		FSH		Число оборотов для полного закрытия	Вес кг
										S	S1	S	S1		
80	98	333	165	84	141	275	369	74	105 x 174	15,2	14	18,5	17	17	15,3
100	118	355	179	88	161	323	427	84	111 x 194	18,5	17	20,6	19	23	19,3
125	144	374	192	91	189	373	491	98	126 x 220	18,5	17	20,6	19	28	27,3
150	170	387	199	94	212	410	540	110	136 x 257	18,5	17	20,6	19	32	33,7

DN 200: см. стр. 18

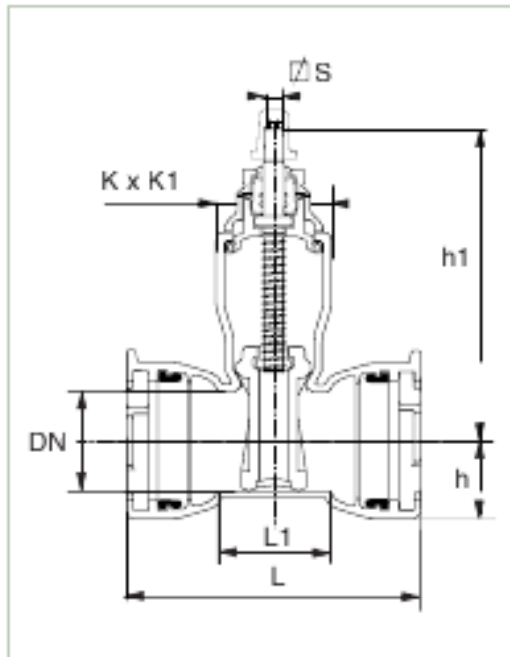
КЛИНОВЫЕ ЗАДВИЖКИ

**Клиновые задвижки с раструбами,
тип EURO 25 PFA 16 бар
Габаритные размеры и масса**

ТИП EURO 25 plus, PFA 16 бар

Раструбные концы для труб из ВЧШГ соответствуют стандартам EN 545 и ISO 2531

DN 200



Размеры в мм/ вес в кг

DN	DE	L	L1	K	K1	h	h1	FAH – FSH S*	Число оборотов для полного закрытия	Вес кг
200	222	440	182	183	372	136	510	25,7	33	65

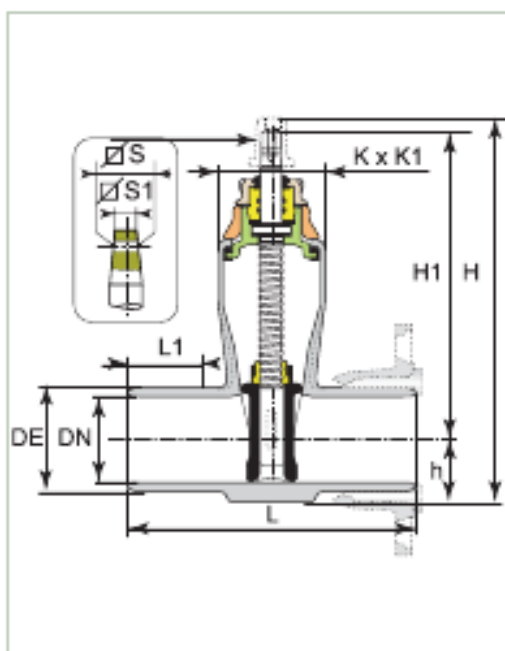
⊠ S* вдоль оси отверстия под шпильку

КЛИНОВЫЕ ЗАДВИЖКИ

Клиновые задвижки с гладкими концами, тип EURO 27 PFA 16 бар Габаритные размеры и масса

ТИП EURO 27, PFA 16 бар

Гладкие концы, DN 65 - DN 150.



Размеры в мм/ вес в кг

DN	DE	L	L1	H1	H	h	K x K1	FAH		FSH		Число оборотов для полного закрытия	Вес кг
								∅S	∅S1	∅S	∅S1		
65	77	267	83,5	275	345	50	105 x 174	15,2	14	18,5	17	17	10,2
80	98	277	83,5	275	355	60	105 X 174	15,2	14	18,5	17	17	11,8
100	118	297	92,5	323	413	70	111 X 194	18,5	17	20,6	19	23	15,1
125	144	322	98,5	373	478	85	128 X 220	18,5	17	20,6	19	28	22,6
150	170	347	108,5	410	525	95	138 X 257	18,5	17	20,6	19	32	30,1

Примечание: Наружные диаметры (OD) гладких концов соответствуют стандарту EN 545.

