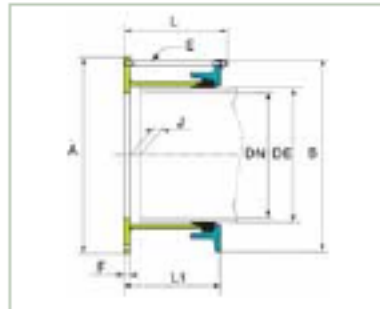


МУФТЫ И АДАПТЕРЫ

Специализированный фланцевый адаптер для труб из ВЧШГ QUICK GS стандартного типа от DN 350 до DN 1000 – PFA 10 и 16 бар.



Размеры в мм / вес в кг

DN	DE	Фланцевый адаптер PFA 10 бар					Фланцевый адаптер PFA 16 бар					B	E	J		a
		A	L	L1	F	Вес	A	L	L1	F	Вес			Мин.	Макс.*	
350	378	505	195	137	25	25	520	195	137	25	29	473	8 x M12	13	45	3*
400	429	585	195	137	25	35	580	195	137	25	39	524	8 x M12	13	45	3*
450	480	615	195	137	25	40	640	195	137	25	45	576	10 x M12	13	45	3*
500	532	670	195	137	25	43	715	195	137	25	49	627	10 x M12	13	48	2,5*
600	635	780	195	137	25	49	840	195	137	25	56	730	10 x M12	13	48	2,5*
700	738	895	195	145	25	56	910	195	145	25	65	847	12 x M16	13	48	2*
800	842	1015	195	145	25	68	1025	195	145	25	73	951	12 x M16	13	40	1*
900	945	1115	200	150	30	135	1125	210	160	40	140	1054	14 x M16	18	40	1*
1000	1048	1230	200	150	30	165	1255	210	160	40	170	1158	14 x M16	18	40	1*

* J указан следующим образом:



Конструкция:

- корпус и прижимное кольцо: сталь с внешним и внутренним покрытием Rilsan минимальной толщины 250 мкм;
- анкерные болты и гайки: оцинкованная сталь с покрытием Rilsan толщиной 80 мкм;
- прокладка: ЭПДМ.

Установка:

- соединение со всеми фланцевыми деталями, оснащенными стандартизированными фланцами согласно: ISO 7005-2, ISO 2531, EN 1092-2;
- на фланец устанавливается стандартная плоская прокладка или прокладка с металлическим усилением;
- момент затяжки болтов: M12 = 6 м.даН, M16 = 10 м.даН.

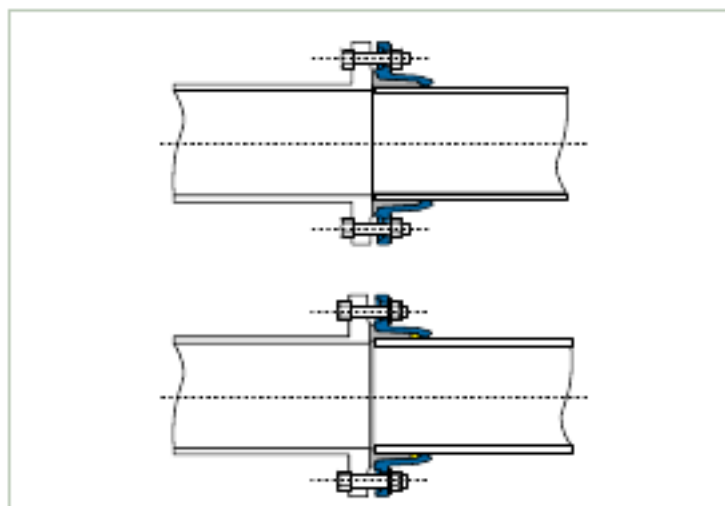
Специализированный фланцевый адаптер для труб ПВХ QUICK PVC стандартного и усиленного типа от DN 40 / DE 40 до DN 200 / DE 225 – PFA 16 бар



QUICK PVC стандартного типа



QUICK PVC усиленного типа



Размеры в мм / вес в кг

DN фланца	Внешний диаметр труб ПВХ согласно ISO 161-1 или NF T 54.016	Общая длина (L)	Вес QUICK PVC стандартного типа	Вес QUICK PVC усиленного типа
мм	мм	мм	кг	кг
40	40	50	1,2	1,3
40 и 50*	50	52	1,5	1,8
50	63	54	1,8	1,9
60 и 65*	63	54	2,0	2,1
60 и 65*	75	58	2,3	2,4
80	90	62	2,6	2,8
100	110	68	3,2	3,4
125	125	73	4,1	4,3
125	140	76	4,1	4,3
150	160	82	5,4	5,7
200**	200	91	7,9	8,2
200**	225	93	7,3	7,7

* Фланец с мультиперфорацией.

** Фланец с мультиперфорацией PN 10 и PN 16.

Прочие случаи применения:

- адаптеры QUICK PVC усиленного типа можно использовать с трубами ПЭ с внешним диаметром от DE 40 до DE 110 мм.

Конструкция:

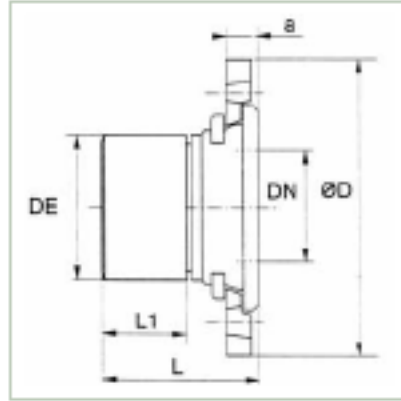
- корпус: ВЧШГ с внешним и внутренним эпоксидным покрытием минимальной толщины 250 мкм;
- прокладка: ЭПДМ;
- усиливающее кольцо: латунь.

Установка:

- соединение со всеми фланцевыми деталями, оснащенными стандартизированными фланцами согласно: ISO 7005-2, ISO 2531, EN 1092-2.

МУФТЫ И АДАПТЕРЫ

Не ослабляемое соединение патрубков фланец-гладкий конец из ВЧШГ для труб ПЭ от DN 50 / DE 63 до DN 200 / DE 225 – PFA 16 бар



Размеры в мм / вес в кг

DN / DE ПЭ	L	L1	D	a	Вес кг
50 x 63	157	59	165	22	3,4
80 x 90	141	70	200	23	4,9
100 x 110	141	78	220	23	5,9
100 x 125	147	84	220	23	6,2
150 x 160	170	102	285	26	11,8
150 x 180	176	108	285	26	13,1
200* x 225	192	120	340	29	20,8

* производится с фланцем DN 200 PN 10 или DN 200 PN 16

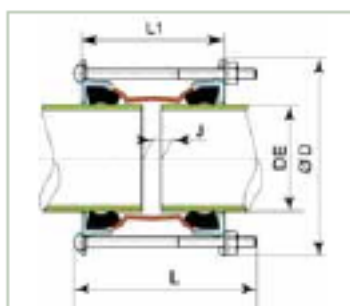
Конструкция:

- вращающийся фланец-гладкий конец: ВЧШГ с внешним и внутренним эпоксидным покрытием минимальной толщины 250 мкм;
- гладкий конец покрыт ПЭ 80.

Установка:

- соединение любых фланцевых деталей со стандартизированными фланцами (ISO 7005-2, ISO 2531, EN 1092-2), с патрубками ПЭ 80 или ПЭ 100, PN 10, PN 12,5, PN 16;
- адаптер фланец-гладкий конец приваривается к трубе ПЭ методом электросварки;
- стандартный момент затяжки фланцевых болтов;
- на фланец устанавливается стандартная плоская прокладка или прокладка с металлическим усилением.

Муфта с большим диапазоном регулировки для труб из различных материалов UltraLINK от DE 51 до DE 348 – PFA 16 бар



Размеры в мм / вес в кг

Тип	Применение		Размеры и вес								Тип трубы						Фиброцемент		
	Внешний диаметр DE		L	J**		L1		ØD	Вес	Чугун				ПВХ -U	Сталь	Класс			
	Мин.	Макс.		Мин.	Макс.	Мин.	Макс.			серий	серий	серий	серий			10-15	25	30	
	мм	мм	мм	мм	мм	мм	мм	мм	кг	Øn	Øn	Øn	Øn	Øn	Øn				
A	51	71	192	10	25	85	145	178	3,8	40-50	40-50	40-50	68	51*-54-57-60,3-63,5-70	Необходимо измерить точный внешний диаметр труб в месте соединения, для определения правильного фланцевого адаптера				
B	67	64	192	10	25	85	145	201	3,8	60	60	60	75	73-76,1-82,5					
C	64	102	192	10	25	89	145	208	4,2	80*	80	80	90	88,9-101,6					
D	102	127	192	10	35	104	180	232	7,5	100	100	100	10-12*	108-114,3-127					
E	127	153	262	10	35	112	190	290	7,5	125	125	125	140	133-139,7-141,3					
F	153	181	262	10	35	121	190	299	9,2	150	150	150	160	159-168,3-177,8					
FP	181	200	262	10	35	118	190	340	9,5	175*	175	175*	200*	199,7					
G	200	226	262	10	50	118	210	348	14,2	200*	200	175	200	219,1					
H	218	241	262	10	50	118	210	348	13,3	200	200	200	200	219,1					
I	241	285	337	15	50	165	300	405	32				250	244,5					
J	265	290	262	15	50	165	290	415	17,7	250	250	250	250	273,0					
JR	290	315	262	15	50	165	240	470	20,4				315*	298,5					
K	315	336	337	15	50	215	300	468	34	300	300	300	300	323,9					
L	322	348	337	15	70	215	300	468	34,9	300	300	300		323,9					

* Проверить внешний диаметр DE

** J указан следующим образом:



Эксплуатационные характеристики:

- подходит для всего спектра внешних диаметров от 51 до 348 мм без разрывов в размерном ряду;
- допустимое угловое отклонение составляет $2 \times 6^\circ = 12^\circ$ между двумя трубами.

Конструкция:

- корпус и прижимные кольца: ВЧШГ с внешним и внутренним покрытием Rilsan минимальной толщины 250 мкм;
- анкерные болты и гайки: оцинкованная сталь с покрытием Rilsan толщиной 80 мкм;
- прокладки: ЭПДМ.

Установка:

- соединение гладких концов двух труб из разных материалов или с разными диаметрами;
- момент затяжки анкерных болтов: 6м.даН.

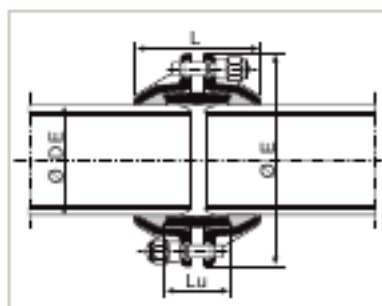
МУФТЫ И АДАПТЕРЫ

Специализированная муфта для труб из ВЧШГ
LINK GS

от DN 40 до DN 100 – PFA 40 бар

от DN 125 до DN 300 – PFA 25 бар

от DN 350 до DN 600 – PFA 16 бар



Размеры в мм / вес в кг

DN	Область применения		приблиз. L мм	LU мм	E мм	Вес кг
	Мин. DE	Макс. DE				
	мм	мм				
40	55	58	126	60	168	3,1
50	65	68	127	60	178	3,1
60	76	79	127	60	191	4
80	97	100	127	60	213	4,8
100	117	120	133	65	233	6,8
125	143	146	140	70	259	7,8
150	168	172	145	75	287	9,8
200	220	223	153	80	342	14
250	272	275	164	90	403	18,1
300	323	327	170	95	457	22,2
350	375	379	183	100	511	28,3
400	426	430	185	100	564	33,4
450	477	481	192	105	617	37,9
500	529	533	193	105	671	45,8
600	631	636	200	110	777	58,8

DE: внешний диаметр

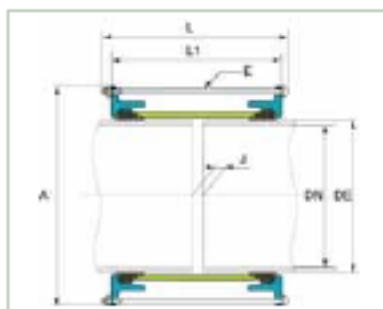
Конструкция:

- корпус и прижимные кольца: ВЧШГ с внешним и внутренним эпоксидным покрытием минимальной толщины 250 мкм;
- прокладки: ЭПДМ;
- болты : ВЧШГ с цинковым покрытием для DN 40 – 400,
стальные с цинковым покрытием для DN 450 – 600.

Установка:

- момент затяжки болтов : DN 40 – 20: 8 м.даН
DN 250 – 600: 12 м.даН
- угловое отклонение : DN 40 – 150: 5°
DN 200 – 300: 4°
DN 350 – 600: 3°

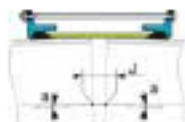
Специализированная муфта для труб из ВЧШГ LINK GS от DN 350 до DN 1000 – PFA 16 бар



Размеры в мм / вес в кг

DN	DE	A	L	L1	E	J*		a ±	Вес
						Мин.	Макс.*		
350	378	473	275	202	8 x M12	26	90	3'	29
400	429	524	275	202	8 x M12	26	90	3'	39
450	480	576	275	202	10 x M12	26	90	3'	45
500	532	627	275	202	10 x M12	26	96	2,5'	49
600	635	730	275	202	10 x M12	26	96	2,5'	56
700	738	847	275	210	12 x M16	26	92	2'	65
800	842	951	275	210	12 x M16	26	80	1'	73
900	945	1054	275	210	14 x M16	32	80	1'	112
1000	1048	1158	275	210	14 x M16	32	80	1'	135

* J указан следующим образом:



Конструкция:

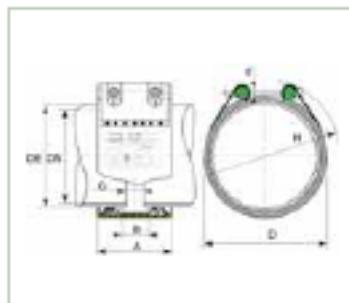
- корпус и прижимные кольца: сталь с внешним и внутренним покрытием Rilsan минимальной толщины 250 мкм;
- анкерные болты и гайки: оцинкованная сталь с покрытием Rilsan толщиной 80 мкм;
- прокладки: ЭПДМ.

Установка:

- момент затяжки болтов: M12 = 6 м.даН, M16 = 10 м.даН.

МУФТЫ И АДАПТЕРЫ

Специализированная усиленная муфта для труб из ВЧШГ FixLINK GS от DN 60 до DN 250 – PFA 16 бар
DN 300 – PFA 10 бар



Размеры в мм / вес в кг

DN	DE		A	B	C Макс.	D	H	d винт СНС	Момент затяжки Нм	Вес
	Мин.	Макс.								
60	75.8	78	98	40	25	100	120	M10	30	1.5
80	95.3	99	98	40	25	120	140	M10	30	1.7
100	115.2	120	98	40	25	140	160	M10	40	1.8
125	141.2	146	113	50	35	170	200	M12	50	3.3
150	167.1	171.5	115	50	35	195	225	M12	60	3.7
200	219	224.2	142	67	35	255	285	M16	150	6
250	270.3	275.7	142	67	35	305	335	M16	150	6.1
300	322.4	329.6	142	67	35	360	390	M16	150	6.9

DE: внешний диаметр

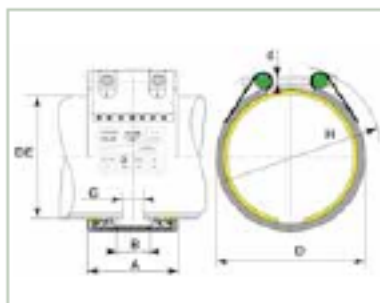
Конструкция:

- муфта полностью изготовлена из нержавеющей стали;
- прокладка: ЭПДМ.

Установка:

- максимальное угловое отклонение: +/- 2°;
- момент затяжки болтов указан на наклейке на детали.

Специализированная усиленная муфта для труб ПВХ и ПЭ FixLINK ПВХ – ПЭ от DE 40 до DE 225 – PFA 16 бар



Размеры в мм / вес в кг

DN	DE		A	B	C Макс.	D	H	d болта	Момент затяжки	Вес
	Мин.	Макс.						СНС	Нм	
40	39.5	40.5	62	14	8	60	80	M8	15	0.8
50	49.5	50.5	62	14	8	70	90	M8	15	0.8
63	62.5	63.5	77	29	17	85	105	M8	20	0.8
75	74.5	75.5	98	40	25	95	115	M10	30	1.5
90	89	91	98	40	25	110	130	M10	30	1.7
110	109	111	98	40	25	130	150	M10	40	1.8
125	124	126	115	50	35	165	185	M12	40	3
140	139	141	115	50	35	180	200	M12	50	3.3
160	159	161.5	115	50	35	200	220	M12	60	3.5
180	178.5	182.5	142	67	35	210	240	M12	60	6.2
200	198.5	202	142	67	35	230	260	M12	60	6.6
225	223	227	142	67	35	255	285	M12	60	7.2

DE: внешний диаметр

Конструкция:

- муфта полностью изготовлена из нержавеющей стали;
- прокладка: ЭПДМ.

Установка:

- максимальное угловое отклонение: $\pm 2^\circ$;
- момент затяжки болтов указан на наклейке на детали;
- соединение патрубков ПЭ: использовать усиливающее кольцо, показанное на стр. 68 и далее.

МУФТЫ И АДАПТЕРЫ

Усиливающее кольцо для труб ПЭ, подходит для использования с FixLINK на трубах из ПЭ
от DE 40 до DE 225 PE 80 PFA 10 бар (SDR 13.6 / S-6.3)
от DE 40 до DE 225 PE 80 PFA 16 бар (SDR 9 / S-4)
от DE 40 до DE 225 PE 100 PFA 10 бар (SDR 17 / S-8)
от DE 40 до DE 225 PE 100 PFA 16 бар (SDR 11 / S-5)



Размеры в мм / вес в кг

Внешний диаметр труб ПЭ (DE)	Внутренний диаметр труб ПЭ				Длина мм	Вес
	ПЭ 80 PN 10 SDR 13.6 (S-6.3)	ПЭ 80 PN 16 SDR 9 (S-4)	ПЭ 100 PN 10 SDR 17 (S-8)	ПЭ 100 PN 16 SDR 11 (S-5)		
40	34.0	31.0	35.2	32.6	55	0.1
50	42.6	38.8	44.0	40.8	55	0.1
63	53.6	48.8	55.4	51.4	55	0.2
75	64.0	58.2	66.0	61.4	65	0.2
90	76.8	69.5	79.5	73.6	65	0.2
110	93.8	85.4	96.8	90.0	65	0.3
125	106.6	97.0	110.2	102.2	75	0.3
140	119.4	108.6	123.4	114.6	75	0.4
160	136.4	124.2	141.0	130.8	75	0.4
180	153.4	139.8	158.8	147.2	100	0.6
200	170.6	155.2	176.2	163.6	100	0.7
225	191.8	174.6	198.2	184.6	100	0.8

Установка:

– каждый конец ПЭ труб, соединенный посредством муфты FixLINK, должен быть оснащен усиливающим кольцом.

Охватывающая ремонтная муфта из нержавеющей стали PerLINK для труб с внешним диаметром от 48 до 516 мм

Ремонтная муфта с корпусом из 1-й части



Ремонтная муфта с корпусом из 2-х частей



Диапазон применения DE		PFA	L = 200 мм		L = 300 мм		Диапазон применения DE		PFA	L = 200 мм		L = 300 мм		L = 500 мм	
Мин.	Макс.	Бар	тип	масса	тип	масса	Мин.	Макс.	Бар	тип	масса	тип	масса	тип	масса
48	56	32	B1-48	3.6											
56	64	31	B1-56	3.7											
60	68	30	B1-60	3.8											
68	78	29	B1-68	3.8											
78	88	28	B1-78	3.9	C1-78	5.9									
88	98	26	B1-88	4.0	C1-88	6.1									
98	108	25	B1-98	4.1	C1-98	6.2	88	110	26	D2-88	7.2				
108	118	23	B1-108	4.1	C1-108	6.3	114	137	22.5	D2-114	7.4	E2-114	11.5		
114	126	22.5	B1-114	4.2	C1-114	6.4	138	160	20	D2-138	7.6	E2-138	11.7		
126	138	21.5	B1-126	4.3	C1-126	6.5	160	182	17	D2-160	7.7	E2-160	11.8		
138	150	20	B1-138	4.4	C1-138	6.7	182	202	15.5	D2-182	8.0	E2-182	12.2	F2-182	20.8
140	153	20	B1-140	4.4	C1-140	6.7	202	224	13.5	D2-202	8.1	E2-202	12.3	F2-202	21.0
150	162	19	B1-150	4.4	C1-150	6.8	217	240	12.5	D2-217	8.2	E2-217	12.4	F2-217	21.2
162	174	17	B1-162	4.5	C1-162	6.9	240	262	10.5			E2-240	12.8	F2-240	21.7
168	182	16.5	B1-168	4.6	C1-168	7.0	262	284	9.5			E2-262	12.9	F2-262	22.3
174	186	16	B1-174	4.7	C1-174	7.0	273	296	9			E2-273	13.4	F2-273	22.6
186	198	15	B1-186	4.8	C1-186	7.3	296	319	8			E2-296	13.3	F2-296	23.0
198	210	13.5	B1-198	4.9	C1-198	7.4	324	346	6.5			E2-324	13.6	F2-324	23.8
210	223	13	B1-210	5.0	C1-210	7.5	346	368	6			E2-346	13.8	F2-346	23.8
222	234	12	B1-222	5.0	C1-222	7.7	365	387	5.5			E2-365	14.0	F2-365	24.3
234	246	11	B1-234	5.1	C1-234	7.8	387	410	4.5			E2-387	14.3	F2-387	25.6
243	255	10.5	B1-243	5.2	C1-243	7.9	410	432	4			E2-410	14.6	F2-410	26.1
260	272	9.5	B1-260	5.3	C1-260	8.0	428	450	3.5			E2-428	14.8	F2-428	26.8
273	285	9	B1-273	5.4	C1-273	8.3	450	474	3			E2-450	15.6	F2-450	27.0
285	297	8.5	B1-285	5.5	C1-285	8.4	470	492	2.5			E2-470	15.7	F2-470	27.3
298	310	8	B1-298	5.6	C1-298	8.6	492	516	2.5			E2-492	15.8	F2-492	27.8

DE: внешний диаметр

Конструкция:

- Хомут : нержавеющая сталь.
- Прокладка : ЭПДМ.
- Корпус : ВЧШГ с эпоксидным покрытием.
- Винты, гайки, шайбы : оцинкованная сталь.

МУФТЫ И АДАПТЕРЫ

Охватывающая ремонтная муфта из нержавеющей стали RepLINK для труб с внешним диаметром от 48 до 516 мм

Установка:

– Ремонт пробоин и трещин: муфта должна быть как минимум в три раза длиннее, чем ремонтируемый дефект.

ТАБЛИЦА ДЛЯ ВЫБОРА ТИПА МУФТЫ В ЗАВИСИМОСТИ ОТ РЕМОНТИРУЕМОЙ ТРУБЫ:

DN	Чугун								ПВХ-У		Сталь	
	серий				ковкий							
	Свинцовая манжета		EXPRESS		RAPID		EXPRESS-STAN-		DE	Тип	DE	Тип
	DE	Тип	DE	Тип	DE	Тип	DE	Тип				
40	56	B1-48 / B1-56	57	B1-56	-	-	56	-	50	B1-48	48.3	B1-48
50	66	B1-60 / B1-68	67	B1-60	-	-	66	B1-48	63	B1-56	54	B1-48
60	77	B1-68 / B1-78	77	B1-68	81.4	B1-78	77	B1-60	75	B1-68	57	B1-56
80	98	B1-88 / B1-98	98	B1-98	102.2	B1-98	98	B1-68	90	B1-88	80.3	B1-56
100	118	B1-114	118	B1-114	123	B1-114	118	B1-88	110	B1-108	70	B1-68
125	144	B1-138	144	B1-138	149	B1-138	144	B1-114	125	B1-114	73	B1-68
150	170	B1-162	170	B1-162	175	B1-168	170	B1-138	140	B1-138	76.1	B1-68
175	196	B1-188 / B1-198	196	B1-188	201	B1-198	196	B1-162	160	B1-150	88.9	B1-88
200	222	B1-210 / B1-222	222	B1-210	227	B1-222	222	B1-188	200	B1-198	108	B1-98
250	274	B1-260 / B1-273	274	B1-273	279	B1-273	274	B1-210	225	B1-222	114.3	B1-108
300	326	E2-324	326	E2-324	331	E2-324	326	B1-273	250	B1-243	133	B1-126
350	378	E2-385	378	E2-385	-	-	378	E2-324	315	E2-296	139.7	B1-138
400	429	E2-410	429	E2-410	-	-	429	E2-385	400	E2-387	141.3	B1-138
450	480	E2-470	480	E2-470	-	-	480	E2-410	500	E2-492	159	B1-150
								E2-470			168.3	B1-162
											177.6	B1-168
											193.7	B1-186
											219.1	B1-210
											244.5	B1-234
											273	B1-273
											323.9	E2-324
											355.6	E2-346
											406.4	E2-387

DE: внешний диаметр

Примечания:

- чтобы правильно выбрать муфту, рекомендуется измерить внешний диаметр трубы;
- в этой таблице, в основном, указана модель B1. Модели C1, D2 и F2 можно использовать, проверив совместимость в внешнем диаметре труб.

! Трубы из фиброцемента: перед выбором муфты обязательно измерить внешний диаметр трубы.

! Данные муфты не предназначены для использования на трубах из полиэтилена PEHD.



Ремонтная муфта из
ВЧШГ RepLINK от DN 40 до
DN 200 – PFA 16 бар
от DN 200 до
DN 300 – PFA 10 бар

Тип W2



Тип W3



Тип	Применение		Тип трубы							Размеры и вес				
			Чугун				ПВХ-У	Сталь	Фиброцемент		Длина	Наружный диаметр	PFA	Вес
	DE		Ман-жета	EXPRESS	RAPID	ковкий			EXPRESS STANDARD	Класс				
	Мин.	Макс.					25	30						
	мм	мм	DN				DE		DN		мм	мм	бар	кг
W2-A	54	61	40	40		40					200	178		6
W2-B	60	68	50	50		50	63	60.3			200	184		5.9
W2-C	76	87	60	60	80	60	75	76.1	60*		240	192		8.3
W2-D	89	98					90				200	218		8.6
W2-F	95	108	80	80	80	80			80*	80*	200	218		8.4
W2-G	108	118					110	114.3			240	245		11.6
W2-I	116	128	100	100	100	100	125				240	245	16	11.2
W2-J	133	144					140	139.7			245	258		13.8
W2-L	142	153	125	125	125	125					245	258		13.7
W2-M	159	172					160	168.3		125*	300	300		21.3
W2-P	168	184	150	150	150	150					300	300		22.3
W2-Q	193	203	175	175	175	175	200			150*	400	380		39.9
W2-R	214	225	200	200		200	225	219.1	175*	175*	400	380		37.5
W3-H	216	250	200	200	200	200	225 250	219.1	175*	175*	250	365		25.5
W3-I	267	298	250	250	250	250		273			350	420	10	48
W3-J	315	358	300	300	300	300	315	318 323.9			400	460		59.6

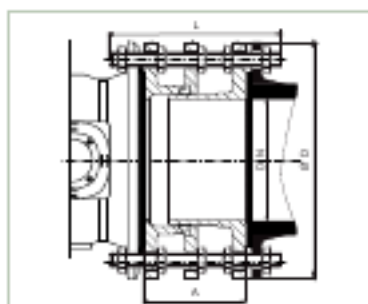
* Проверить внешний диаметр.

Конструкция:

- Корпус : ВЧШГ, покрытый битумной краской.
- Прокладка : бутиленнитрильный каучук (NBR).
- Болты : оцинкованная сталь.

МУФТЫ И АДАПТЕРЫ

Самофиксирующиеся быстроразборные соединения с большим ходом для фланцевых задвижек и затворов от DN 40 до 1200 – PFA 10, 16 и 25 бар



PFA 10				
DN	A	∅D	L	Вес
40				
50				
65				
80				
100				
125				
150				
200	220	340	340	48
250	220	395	360	65
300	220	445	360	72
350	230	505	380	94
400	230	565	390	122
450	250	615	410	140
500	260	670	430	162
600	260	780	450	205
700	260	895	430	256
800	290	1015	460	352
900	290	1115	480	405
1000	290	1230	480	484
1200	320	1455	530	744

См. PFA 16

PFA 16				
DN	A	∅D	L	Вес
40	180	150	310	11
50	180	165	310	10
65	180	185	310	12
80	200	200	310	16
100	200	220	310	20
125	200	250	310	25
150	200	285	320	34
200	220	340	340	48
250	230	405	370	74
300	250	460	410	92
350	260	520	430	126
400	270	580	450	162
450	270	640	450	190
500	280	715	460	240
600	300	840	500	330
700	300	910	480	366
800	320	1025	520	482
900	320	1125	530	546
1000	340	1255	560	715
1200	360	1485	620	1112

PFA 25				
DN	A	∅D	L	Вес
40	190	150	310	11
50	200	165	310	12
65	200	185	310	17
80	210	200	330	21
100	220	235	340	33
125	220	270	370	42
150	230	300	370	53
200	230	360	370	74
250	250	425	410	102
300	250	485	410	131
350	270	555	440	193
400	280	620	460	246
450	280	670	460	280
500	300	730	500	324
600	320	845	530	432
700	340	960	560	571
800	360	1085	600	801
900	360	1185	620	886
1000	400	1320	670	1270
1200	450	1530	740	1871

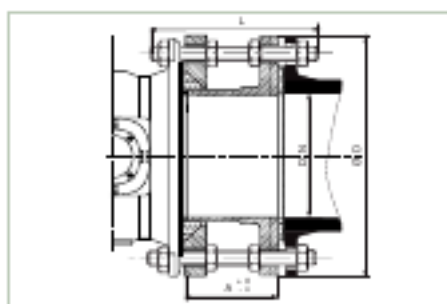
Конструкция:

- корпус и прижимная часть: сталь с внешним и внутренним эпоксидным покрытием минимальной толщины 250 мкм;
- прокладка: ЭПДМ;
- анкерные болты и гайки: оцинкованная сталь.

Установка:

- соединение со всеми фланцевыми деталями, оснащенными стандартизированными фланцами согласно: ISO 7005-2 - ISO 2531 - EN 1092-2;
- фланец на прижимной части оснащен упором и, таким образом, имеет стандартную уплотняемую поверхность под прокладку.

Самофиксирующиеся быстроразборные соединения с ходом от 8 до 14 мм для фланцевых задвижек и затворов от DN 40 до 1200 – PFA 10 и 16 бар



PFA 16					
DN	A	X	$\varnothing D$	L	Вес
40	100	8	150	180	5,5
50	100	8	165	180	6
65	100	8	185	180	7,5
80	100	8	200	180	9
100	100	8	220	180	13
125	100	10	250	180	17
150	100	10	285	195	21
200	100	10	340	195	29
250	110	10	395	215	38
300	110	10	445	215	46
350	120	10	505	215	57
400	120	10	565	230	72
450	120	10	615	230	80
500	120	10	670	230	90
600	120	10	780	240	120

PFA 10					
DN	A	X	$\varnothing D$	L	Вес
40	100	8	150	180	5,5
50	100	8	165	180	6
65	100	8	185	180	7,5
80	100	8	200	180	9
100	100	8	220	180	13
125	100	10	250	180	17
150	100	10	285	195	21
200	100	10	340	195	29
250	120	10	405	225	44
300	120	10	460	225	55
350	120	10	520	250	77
400	130	10	580	250	98
450	130	10	640	250	122
500	150	10	715	285	156
600	150	12	840	300	222

Конструкция:

- корпус и прижимная часть: сталь с внешним и внутренним эпоксидным покрытием минимальной толщины 250 мкм;
- прокладка: ЭПДМ;
- анкерные болты и гайки: оцинкованная сталь.

Установка:

- соединение со всеми фланцевыми деталями, оснащенными стандартизированными фланцами согласно: ISO 7005-2 - ISO 2531 - EN 1092-2;
 - ход «X» достигается путем снятия металлического кольца с прокладки. При замене арматуры данное быстроразборное соединение можно использовать повторно только тогда, если расстояние между наружными поверхностями меньше или равно величине «X».
- Если арматура, наоборот, короче, то соединение нельзя использовать повторно; в этом случае необходимо установить дистанционное кольцо или использовать быстроразборное соединение с широким ходом.

SAINT-GOBAIN PAM

удовлетворяет самым жестким требованиям всех рынков водоснабжения благодаря широкому спектру решений, которые отлично взаимодействуют с окружающей средой. Мы разрабатываем, производим и распространяем комплексные системы из ВЧШГ:

- для питьевой и сырой воды (трубы, фасонные части, запорная арматура и аксессуары);
- для общепромышленных магистралей: напорные водоводы, отведение использованной воды, охладительные системы и пневматические системы;
- для сетей пожаротушения (FM-сертифицированные трубы, фасонные части и запорная арматура, пожарные гидранты);
- полный набор задвижек, соединительных частей и адаптеров для питьевой воды, сырой воды, пожаротушения и орошения;
- для использования в строительстве зданий (отведение канализационных и дождевых стоков);
- люки и решетки из ВЧШГ.

