

BROEN BALLOMAX®

Шаровые краны БАЛЛОМАКС® для природного газа, воздуха и нейтральных газов

Стальные шаровые краны БАЛЛОМАКС® Ду 15-50 Ру 40 фланец/фланец
высокий (серия 71) и средний (медיום) шпндель (серия 74)

Применение: в системах газораспределения и магистралях природного газа с рабочим давлением до 12 бар.

Порядок установки: кран устанавливается на трубопроводе в любом положении в местах, доступных для эксплуатации. Температура рабочей среды от -20 °С до +80 °С. Не требует технического обслуживания.

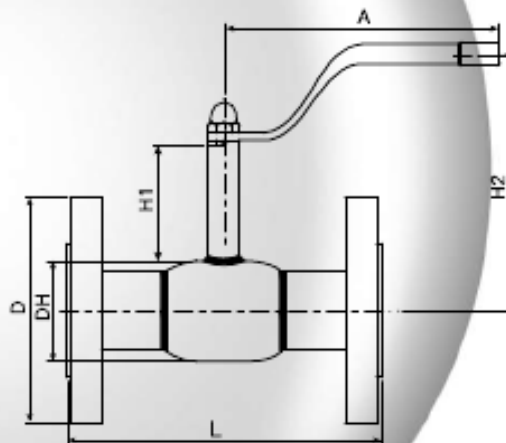
Основные технические характеристики

Ду, (мм)	Номер по каталогу	Проходной Ду	Размеры, (мм)						ISO*	Масса, (кг)
			DH	D	L	H1	H2	A		
15	74.103.015	10	38	95	130	50	116	140	-	2,2
20	74.103.020	15	42	105	150	47	115	140	F05	2,7
25	74.103.025	20	51	115	160	47	120	140	F05	3,4
32	74.103.032	25	57	140	180	48	124	140	F05	4,9
40	74.103.040	32	76	150	200	41	129	180	F05	6,1
50	74.103.050	40	89	165	230	41	135	180	F05	8,4

Примечание: Краны шаровые Ду 15-50 поставляются в комплекте с рукояткой.

Комплекты ответных фланцев, болтов и прокладок поставляются вместе с краном по запросу.

*Технические характеристики, размеры ISO-фланца, типы приводов см. на с. 29.



Спецификация

Корпус крана	Сталь Ст. 37.0
Шар	Нержавеющая сталь
Уплотнение шара	Седловое уплотнение с нитриловым кольцом
Уплотнение по штоку	Витон, нитрил

* компания оставляет за собой право вносить изменения в технические характеристики без предварительного уведомления



www.broen.ru

BROEN

INTELLIGENT FLOW SOLUTIONS

BROEN BALLOMAX®

Шаровые краны БАЛЛО МАКС® для природного газа, воздуха и нейтральных газов

Стальные шаровые краны БАЛЛО МАКС® Ду 65-100 Ру 16-25 фланец/фланец
средний (медиум) шпиндель (серия 74)

Применение: в системах газораспределения и магистралях природного газа с рабочим давлением до 12 бар.

Порядок установки: кран устанавливается на трубопроводе в любом положении в местах, доступных для экзальтации. Температура рабочей среды от -20 °С до +80 °С. Не требует технического обслуживания.

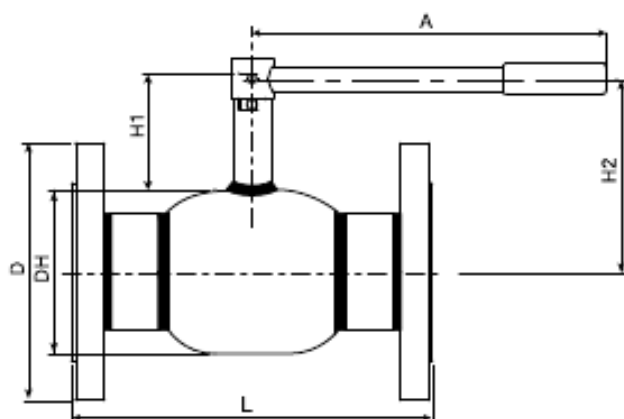
Основные технические характеристики

Ду, (мм)	Номер по каталогу	Проходной Ду	Размеры, (мм)						ISO*	Масса, (кг)
			DN	D	L	H1	H2	A		
65	74.103.065	50	108	185	270	66	144	275	F05	10,0
80	74.103.080	65	127	200	280	66	154	275	F05	13,0
100	74.103.100	80	152	220	300	81	193	365	F07	17,3

Примечание: Краны шаровые Ду 65-100 поставляются в комплекте с рукояткой.

Комплекты ответных фланцев, болтов и прокладок поставляются вместе с краном по запросу.

*Технические характеристики, размеры ISO-фланца, типы приводов см. на с. 29.



Спецификация

Корпус крана	Сталь Ст. 37.0
Шар	Нержавеющая сталь
Уплотнение шара	Седловое уплотнение с нитриловым кольцом
Уплотнение по штоку	Витон, нитрил

* компания оставляет за собой право вносить конструктивные изменения



www.broen.ru

BROEN

INTELLIGENT FLOW SOLUTIONS

BROEN BALLOMAX®

Шаровые краны БАЛЛО МАКС® для природного газа, воздуха и нейтральных газов

Стальные шаровые краны БАЛЛО МАКС® Ду 125-500 Ру 16-25 фланец/фланец
высокий шпindel (серия 71)

Применение: в системах газораспределения и магистралях природного газа с рабочим давлением до 12 бар.

Порядок установки: кран устанавливается на трубопроводе в любом положении в местах, доступных для эксплуатации. Температура рабочей среды от -20 °С до +80 °С. Не требует технического обслуживания.

Основные технические характеристики

Ду, (мм)	Номер по каталогу	Проходной Ду	Размеры, (мм)								Масса, (кг)
			DH	D	L	H1	H2	ds	i	A	
125	71.103.125	100	178	250	325	132	221	24	40	365	24
150	71.103.150	125	219	285	350	135	245	30	50	650	36
200	71.103.200	150	267	340	400	155	289	30	60	900/**	52,8
250	71.103.250	200	355,6	405	650	128	306	50	84	**	108,5
300	71.103.300RS	250	457	460	734	108	336	60	105	**	185
350	71.103.350RS	300	508	520	774	141	395	60	110	**	256
400	71.103.400RS	350	610	580	886	140	445	70	120	**	383
500	71.103.500RS	400	711	715	996	166,5	522	90	150	**	613
300	71.103.300	250	457	460	750*	108	336	60	105	**	185
350	71.103.350	300	508	520	850*	141	395	60	110	**	256
400	71.103.400	350	610	580	950*	140	445	70	120	**	383
500	71.103.500	400	711	715	1150*	166,5	522	90	150	**	613

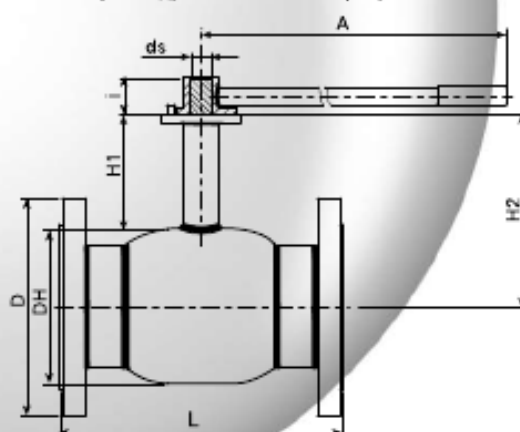
Примечание: Краны шаровые Ду 125-150 поставляются в комплекте с рукояткой.

По запросу кран может поставляться с установленным механическим редуктором, электро- или пневмоприводом (см. стр. 29).

*Строительная длина по стандарту DIN - по запросу.

**Требуется редуктор или привод (см. стр. 29).

По запросу комплекты ответных фланцев, болтов и прокладок поставляются вместе с краном. Возможно изготовление кранов Ду 600 и выше по запросу.



Спецификация

Корпус крана	Сталь Ст. 37.0
Шар	Нержавеющая сталь
Уплотнение шара	Седловое уплотнение с нитриловым кольцом
Уплотнение по штоку	Витон, нитрил

* компания оставляет за собой право вносить изменения в спецификацию



www.broen.ru

BROEN

INTELLIGENT FLOW SOLUTIONS

BROEN BALLOMAX[®]

Шаровые краны БАЛЛО МАКС[®] для природного газа, воздуха и нейтральных газов

Стальные шаровые краны БАЛЛО МАКС[®] Ду 15-25 Ру 40 сварка/сварка, серия 77 (полный проход), антистатическое исполнение

Применение: в системах газораспределения и магистралях природного газа с рабочим давлением до 12 бар.

Порядок установки: кран устанавливается на трубопроводе в любом положении в местах, доступных для эксплуатации. Температура рабочей среды от -30 °С до +100 °С и от -40 °С до +100 °С.

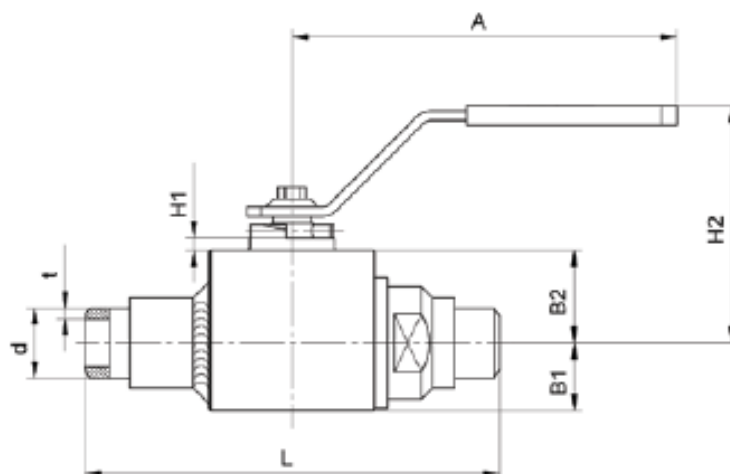
Не требует технического обслуживания.

Основные технические характеристики

Ду, (мм)	Номер по каталогу	Проходной Ду	Размеры, (мм)								ISO	Масса, (кг)
			d*	t**	B1	B2	L	H1	H2	A		
15	КШГ 77.102.015	15	22	3,5	21	29	130	4	74	120	F05	1
20	КШГ 77.102.020	20	27,5	3,7	23,5	32	150	4	77	120	F05	1,5
25	КШГ 77.102.025	25	37,5	4,7	30	40	160	4	101	155	F05	2,2

Примечание: Краны шаровые Ду 15-25 поставляются в комплекте с рукояткой.

*, ** По запросу возможно исполнение присоединительных размеров патрубков по ГОСТ.



Спецификация

Корпус крана	Сталь 16 Г2АФД
Шар	Углеродистая сталь + Ni-Cr
Уплотнение шара	PTFE, NBR, комплект поджимных пружин
Уплотнение по штоку	PTFE + C, NBR

* компания оставляет за собой право вносить конструктивные изменения



www.broen.ru

BROEN

INTELLIGENT FLOW SOLUTIONS

BROEN BALLOMAX®

Шаровые краны БАЛЛО МАКС® для природного газа, воздуха и нейтральных газов

Стальные шаровые краны БАЛЛО МАКС® Ду 32-80 Ру 40 сварка/сварка, серия 77 (полный проход), антистатическое исполнение

Применение: в системах газораспределения и магистралях природного газа с рабочим давлением до 12 бар.

Порядок установки: кран устанавливается на трубопроводе в любом положении в местах, доступных для эксплуатации. Температура рабочей среды от -30 °С до +100 °С и от -40 °С до +100 °С.
Не требует технического обслуживания.

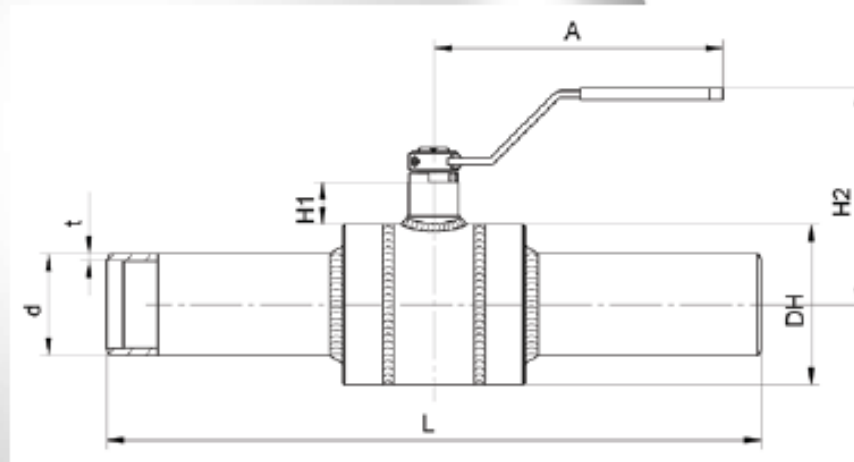
Основные технические характеристики

Ду, (мм)	Номер по каталогу	Проходной Ду	Размеры, (мм)							ISO	Масса, (кг)
			L	d*	t**	DH	H1	H2	A		
32	КШГ 77.102.032	32	370	42,4	3,6	70	26	117	170	F05	3,5
40	КШГ 77.102.040	40	380	48,3	3,6	80	25	121	170	F05	4,1
50	КШГ 77.102.050	50	390	60,3	4,0	95	25	128	170	F05	5,3
65	КШГ 77.102.065	65	400	76,1	5,0	117,5	36	153	250	F07	8,6
80	КШГ 77.102.080	80	450	88,9	5,6	140	34	162	250	F07	11,9

Примечание: Краны шаровые Ду 32-80 поставляются в комплекте с рукояткой.

По запросу кран может поставляться с механическим редуктором, электро- или пневмоприводом.

*, ** По запросу возможно исполнение присоединительных размеров патрубков по ГОСТ.



Спецификация

Корпус крана	Сталь 16Г2АФД
Шар	Углеродистая сталь + Ni-Cr
Уплотнение шара	PTFE, NBR, комплект поджимных пружин
Уплотнение по штоку	PTFE + C, NBR

* компания оставляет за собой право вносить изменения в зависимости от исполнения



www.broen.ru

BROEN

INTELLIGENT FLOW SOLUTIONS

BROEN BALLOMAX®

Шаровые краны БАЛЛО МАКС® для природного газа, воздуха и нейтральных газов

Стальные шаровые краны БАЛЛО МАКС® Ду 100-150 Ру 16 сварка/сварка, серия 77 (полный проход), антистатическое исполнение

Применение: в системах газораспределения и магистралях природного газа с рабочим давлением до 12 бар.

Порядок установки: кран устанавливается на трубопроводе в любом положении в местах, доступных для эксплуатации. Температура рабочей среды от -30 °С до +100 °С и от -40 °С до +100 °С.
Не требует технического обслуживания.

Основные технические характеристики

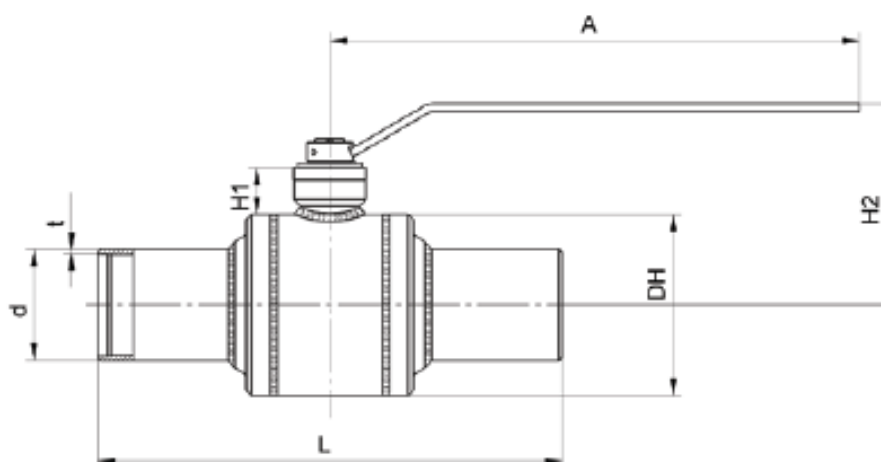
Ду, (мм)	Номер по каталогу	Проходной Ду	Размеры, (мм)							ISO	Масса, (кг)	Тип стационарного редуктора для T°С -40°С+110°С
			L	d*	t**	DH	H1	H2	A			
100	КШГ 77.102.100	100	520	108	4	177,8	54	173	500	F10	28	Progear Q-400-SLT
125	КШГ 77.102.125	125	600	133	4	219,1	66	240	500	F12	51	Progear Q-800-SLT
150	КШГ 77.102.150	150	700	159	5	273	70	300	800	F14	79	Progear Q-1500-SLT

Примечание: По запросу краны шаровые Ду 100-150 могут быть выполнены по конструктивной схеме «шар в опорах».

Краны шаровые Ду 100-150 поставляются в комплекте с рукояткой.

По запросу кран может поставляться с механическим редуктором, электро- или пневмоприводом.

*, ** По запросу возможно исполнение присоединительных размеров патрубков по DIN.



Спецификация

Корпус крана	Сталь 16 Г 2АФД
Шар	Углеродистая сталь + Ni-Cr
Уплотнение шара	PTFE, NBR, комплект поджимных пружин
Уплотнение по штоку	PTFE + C, NBR

* компания оставляет за собой право вносить конструктивные изменения



www.broen.ru

BROEN

INTELLIGENT FLOW SOLUTIONS

BROEN BALLOMAX[®]

Шаровые краны БАЛЛО МАКС[®] для природного газа, воздуха и нейтральных газов

Стальные шаровые краны БАЛЛО МАКС[®] Ду 200-500 Ру 16 сварка/сварка, серия 77 (полный проход), антистатическое исполнение

Применение: в системах газораспределения и магистралях природного газа с рабочим давлением до 12 бар.

Порядок установки: кран устанавливается на трубопроводе в любом положении в местах, доступных для эксплуатации. Температура рабочей среды от -30 °С до +100 °С и от -40 °С до +100 °С.

Не требует технического обслуживания.

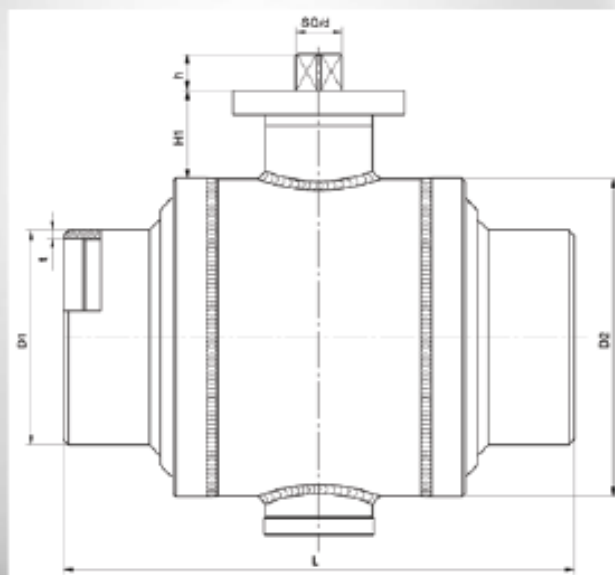
Основные технические характеристики

Ду, (мм)	Номер по каталогу	Проходной Ду	Размеры, (мм)							ISO	Масса, (кг)	Тип стационарного редуктора для T°С -40°С+110°С
			L	D1*	t**	D2	H1	h	d/SQ			
200	КШГ 77.102.200	200	800	219	6	325	91	45	□36	F14	140	Progear Q-1500-S LT
250	КШГ 77.102.250	250	900	273	6	408	11,8	80	□36	F16	204	Progear Q-2000-S LT
300	КШГ 77.102.300	300	1050	325	6	508	101,5	80	□36	F16	391	Progear Q-2000-S LT
350	КШГ 77.102.350	350	1200	377	6	558	98,5	80	□36	F16	590	Progear Q-2000-S LT
400	КШГ 77.102.400	400	838	426	7	624	104	80	Ø 60	F16	880	Progear Q-4000-S LT
500	КШГ 77.102.500	500	991	530	8	813	102	110	Ø 72	F25	1630	Progear Q-6500-S LT

Краны шаровые Ду 200 – 500 имеют конструкцию «шар в опорах», что позволяет при управлении потоком газообразной среды (открытие и закрытие) прикладывать меньший момент сил.

Герметичность крана по шару обеспечивается двусторонним поджимом седел шара посредством компенсирующего действия пружин. Компенсирующее действие пружин также позволяет увеличить срок службы шаровых кранов.

По запросу краны шаровые Ду200-500 поставляются с системой контроля протечек, а также, по запросу, с системой смазки и вторичного уплотнения прокладок седел шара.



Примечание: Краны шаровые Ду 200 могут поставляться в комплекте с рукояткой. Краны шаровые Ду100-300 могут поставляться с механическим редуктором, электро- или пневмоприводом. Начиная с Ду 250 требуется редуктор. Возможно изготовление кранов Ду600 по запросу. ** По запросу возможно исполнение присоединительных размеров патрубков по DIN.

Спецификация

Корпус крана	Сталь 16Г2АФД
Шар	Углеродистая сталь + Ni-Cr
Уплотнение шара	PTFE, NBR, комплект поджимных пружин
Уплотнение по штоку	PTFE + C, NBR

* компания оставляет за собой право вносить конструктивные изменения



www.broen.ru

BROEN

INTELLIGENT FLOW SOLUTIONS

BROEN BALLOMAX®

Шаровые краны БАЛЛОМАКС® для природного газа, воздуха и нейтральных газов

Стальные шаровые краны БАЛЛОМАКС® Ду 15-25 Ру 40 фланец/фланец, серия 77 (полный проход), антистатическое исполнение

Применение: в системах газораспределения и магистралях природного газа с рабочим давлением до 12 бар.

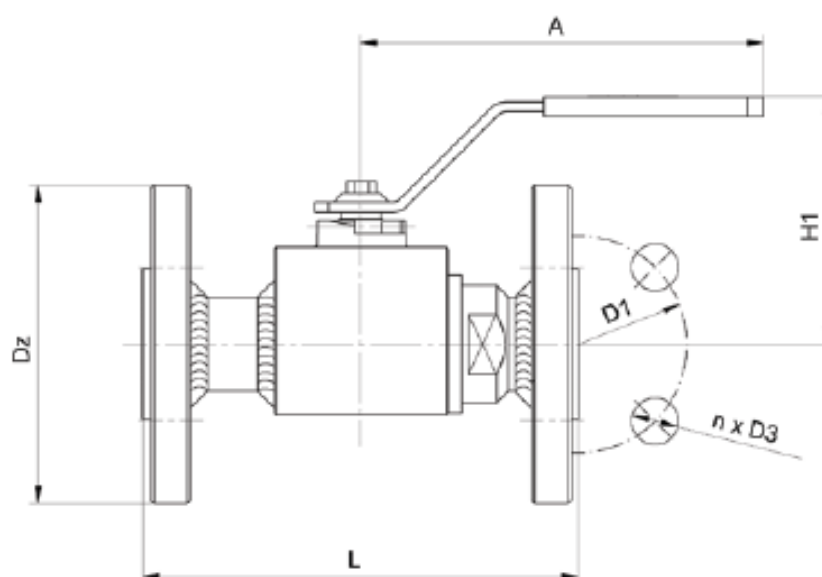
Порядок установки: кран устанавливается на трубопроводе в любом положении в местах, доступных для эксплуатации. Температура рабочей среды от -30 °С до +100 °С и от -40 °С до +100 °С.
Не требует технического обслуживания.

Основные технические характеристики

Ду, (мм)	Номер по каталогу	Проходной Ду	Размеры, (мм)							ISO	Масса, (кг)
			Dz	D1	D3	n	L	H1	A		
15	КШГ 77.103.015	15	95	65	14	4	130	74	120	F05	2,0
20	КШГ 77.103.020	20	105	75	14	4	150	77	120	F05	2,8
25	КШГ 77.103.025	25	115	85	14	4	160	101	155	F05	3,5

Примечание: Краны шаровые Ду 15-25 поставляются в комплекте с рукояткой.

Комплекты ответных фланцев, болтов и прокладок поставляются вместе с краном по запросу.



Спецификация

Корпус крана	Сталь 16Г2АФД
Шар	Углеродистая сталь + Ni-Cr
Уплотнение шара	PTFE, NBR, комплект поджимных пружин
Уплотнение по штоку	PTFE + C, NBR

* Компания оставляет за собой право вносить конструктивные изменения



www.broen.ru

BROEN

INTELLIGENT FLOW SOLUTIONS

BROEN BALLOMAX®

Шаровые краны БАЛЛО МАКС® для природного газа, воздуха и нейтральных газов

Стальные шаровые краны БАЛЛО МАКС® Ду 32-80 Ру 40 фланец/фланец, серия 77 (полный проход), антистатическое исполнение

Применение: в системах газораспределения и магистралях природного газа с рабочим давлением до 12 бар.

Порядок установки: кран устанавливается на трубопроводе в любом положении в местах, доступных для эксплуатации. Температура рабочей среды от -30 °С до +100 °С и от -40 °С до +100 °С.
Не требует технического обслуживания.

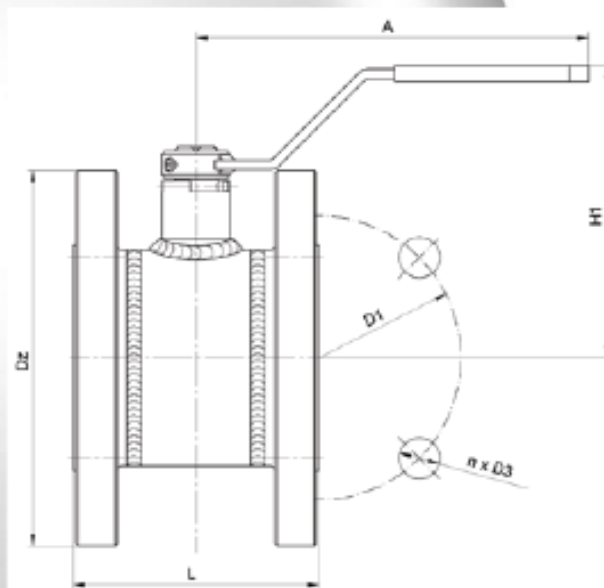
Основные технические характеристики

Ду, (мм)	Номер по каталогу	Проходной Ду	Размеры, (мм)							ISO	Масса, (кг)
			Dz	D1	D3	n	L	H1	A		
32	КШГ 77.103.032	32	140	100	18	4	104	117	170	F05	5,3
40	КШГ 77.103.040	40	150	110	18	4	106	121	170	F05	6,1
50	КШГ 77.103.050	50	165	125	18	4	108	128	170	F05	8,0
65	КШГ 77.103.065	65	185	145	18	8	112	153	250	F07	10,1
80	КШГ 77.103.080	80	200	160	18	8	140	162	250	F07	13,5

Примечание: Краны шаровые Ду 32-80 поставляются в комплекте с рукояткой.

По запросу кран может поставляться с механическим редуктором, электро- или пневмоприводом.

Комплекты ответных фланцев, болтов и прокладок поставляются вместе с краном по запросу.



Спецификация

Корпус крана	Сталь 16 Г2АФД
Шар	Углеродистая сталь + Ni-Cr
Уплотнение шара	PTFE, NBR, комплект поджимных пружин
Уплотнение по штоку	PTFE + C, NBR

* компания оставляет за собой право вносить конструктивные изменения



www.broen.ru

BROEN

INTELLIGENT FLOW SOLUTIONS

BROEN BALLOMAX °

Шаровые краны БАЛЛО МАКС° для природного газа, воздуха и нейтральных газов

Стальные шаровые краны БАЛЛО МАКС° Ду 100-150 Ру 16 фланец/фланец, серия 77 (полный проход), антистатическое исполнение

Применение: в системах газораспределения и магистралях природного газа с рабочим давлением до 12 бар.

Порядок установки: кран устанавливается на трубопроводе в любом положении в местах, доступных для эксплуатации. Температура рабочей среды от -30 °С до +100 °С и от -40 °С до +100 °С.

Не требует технического обслуживания.

Основные технические характеристики

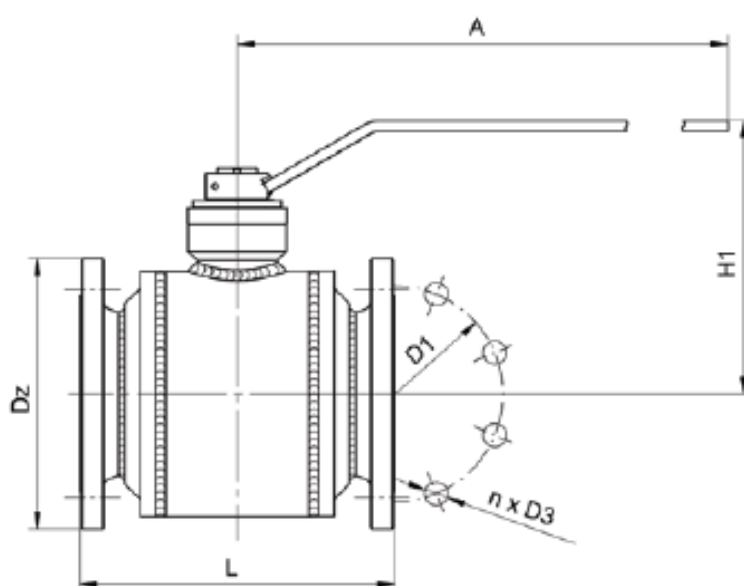
Ду, (мм)	Номер по каталогу	Проходной Ду	Размеры, (мм)							ISO	Масса, (кг)	Тип стационарного редуктора для Т°С -40°С+110°С
			Dz	D1	D3	n	L	H1	A			
100	КШГ 77.103.100	100	220	180	18	8	190	173	300	F10	24,0	Progear Q-400-SLT
125	КШГ 77.103.125	125	250	210	18	8	325	240	300	F12	46,5	Progear Q-800-SLT
150	КШГ 77.103.150	150	285	240	22	8	350	300	800	F14	74,5	Progear Q-1500-SLT

Примечание: По запросу краны шаровые Ду 100-150 могут быть выполнены по конструктивной схеме «шар в опорах».

Краны шаровые Ду 100-150 поставляются в комплекте с рукояткой.

По запросу кран может поставляться с механическим редуктором, электро- или пневмоприводом.

Комплекты ответных фланцев, болтов и прокладок поставляются вместе с краном по запросу.



Спецификация

Корпус крана	Сталь 16Г2АФД
Шар	Углеродистая сталь + Ni-Cr
Уплотнение шара	PTFE, NBR, комплект поджимных пружин
Уплотнение по штоку	PTFE + C, NBR

* компания оставляет за собой право вносить конструктивные изменения



www.broen.ru

BROEN

INTELLIGENT FLOW SOLUTIONS

BROEN BALLOMAX®

Шаровые краны БАЛЛО МАКС® для природного газа, воздуха и нейтральных газов

Стальные шаровые краны БАЛЛО МАКС® Ду 200-500 Ру 16 фланец/фланец, серия 77 (полный проход), антистатическое исполнение

Применение: в системах газораспределения и магистралях природного газа с рабочим давлением до 12 бар.

Порядок установки: кран устанавливается на трубопроводе в любом положении в местах, доступных для эксплуатации. Температура рабочей среды от -30 °С до +100 °С и от -40 °С до +100 °С.

Не требует технического обслуживания.

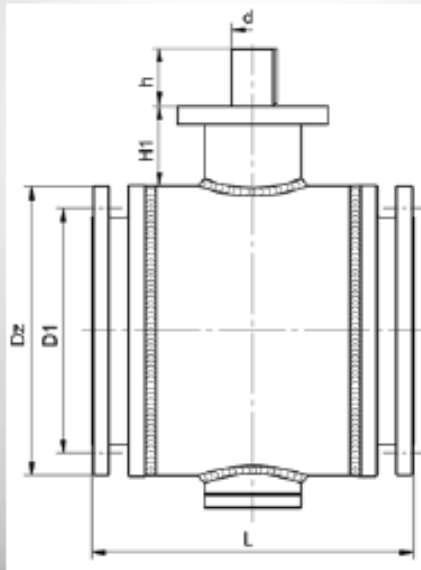
Основные технические характеристики

Ду, (мм)	Номер по каталогу	Проходной Ду	Размеры, (мм)						ISO	Масса, (кг)	Тип стационарного редуктора для Т°С -40°С+110°С
			Dz	D1	L	d/SQ	H1	h			
200	КШГ 77.103.200	200	340	295	400	36	90,55	45	F14	130	Progear Q-1300-SLT
250	КШГ 77.103.250	250	405	355	450	36	111,8	80	F16	210	Progear Q-2000-SLT
300	КШГ 77.103.300	300	460	410	500	36	101,5	80	F16	385	Progear Q-2000-SLT
350	КШГ 77.103.350	350	520	470	550	36	98,5	80	F16	540	Progear Q-2000-SLT
400	КШГ 77.103.400	400	580	525	762	60	104	80	F16	920	Progear Q-4000-SLT
500	КШГ 77.103.500	500	715	650	914	72	102	110	F25	1 670	Progear Q-6500-SLT

Краны шаровые Ду 200 – 500 имеют конструкцию «шар в опорах», что позволяет при управлении потоком газообразной среды (открытие и закрытие) прикладывать меньший момент сил.

Герметичность крана по шару обеспечивается двусторонним поджимом седла шара посредством компенсирующего действия пружин. Компенсирующее действие пружин также позволяет увеличить срок службы шаровых кранов.

По запросу краны шаровые Ду200-500 поставляются с системой контроля протечек, а также, по запросу, с системой смазки и вторичного уплотнения прокладок седла шара.



Примечание: Краны шаровые Ду 200 могут поставляться в комплекте с рукояткой.

Краны шаровые Ду 100-500 могут поставляться с механическим редуктором, электро- или пневмоприводом.

Начиная с Ду 250 требуется механический редуктор.

Возможно изготовление кранов Ду 600 по запросу.

Комплекты ответных фланцев, болтов и прокладок поставляются вместе с краном по запросу.

Спецификация

Корпус крана	Сталь 16 Г2АФД
Шар	Углеродистая сталь + Ni-Cr
Уплотнение шара	PTFE, NBR, комплект поджимных пружин
Уплотнение по штоку	PTFE + C, NBR

* компания оставляет за собой право вносить конструктивные изменения



www.broen.ru

BROEN

INTELLIGENT FLOW SOLUTIONS

BROEN BALLOMAX[®]

Шаровые краны БАЛЛО МАКС[®] для природного газа, воздуха и нейтральных газов

Стальные шаровые краны БАЛЛО МАКС Ду 15-50 Ру 40, присоединение межфланцевое, серия 77, антистатическое исполнение

Применение: в системах газораспределения и магистралях природного газа с рабочим давлением до 12 бар.

Порядок установки: Межфланцевый шаровый кран устанавливается на трубопроводе в любом положении в местах, доступных для эксплуатации. Присоединение к ответным фланцам трубопровода с помощью стандартных болтов. Температура рабочей среды от -40°C + 100°C. Не требует технического обслуживания.

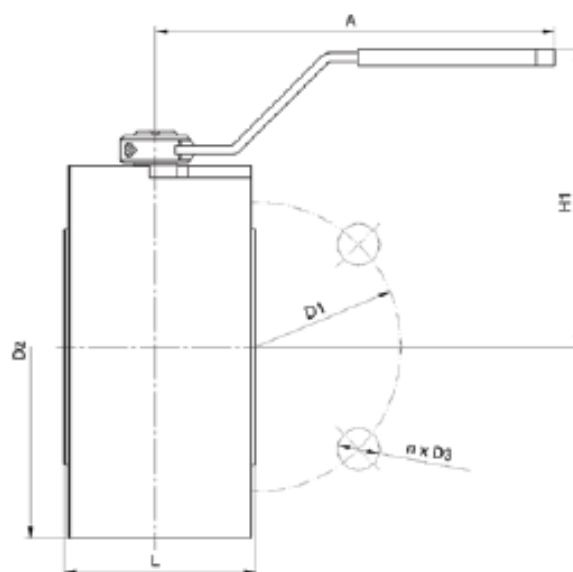
Основные технические характеристики

Ду, (мм)	Номер по каталогу	Проходной Ду	Размеры, (мм)							ISO	Масса, (кг)
			Dz	D1	D3	n	L	H1	A		
15	КШГ 77.104.015	15	95	65	12	4	43	74	120	F05	2,0
20	КШГ 77.104.020	20	105	75	12	4	45	78	120	F05	2,8
25	КШГ 77.104.025	25	115	85	12	4	55	102	155	F05	3,8
32	КШГ 77.104.032	32	140	100	16	4	63	117	170	F05	6,6
40	КШГ 77.104.040	40	150	110	16	4	70	121	170	F05	8,4
50	КШГ 77.104.050	50	165	125	16	4	80	129	170	F05	11,5

Примечание: Краны шаровые Ду 15-50 поставляются в комплекте с рукояткой.

По запросу кран может поставляться с механическим редуктором, электро- или пневмоприводом.

Комплекты ответных фланцев и болтов поставляются вместе с краном по запросу.



Спецификация

Корпус крана	Сталь 16Г2АФД
Шар	Углеродистая сталь + Ni-Cr
Уплотнение шара	PTFE
Уплотнение по штоку	PTFE + C, NBR

* Компания оставляет за собой право вносить коррективы и изменения



www.broen.ru

BROEN

INTELLIGENT FLOW SOLUTIONS

BROEN BALLOMAX®

Шаровые краны БАЛЛО МАКС® для природного газа, воздуха и нейтральных газов

Механический редуктор для шарового крана БАЛЛО МАКС® Ду 65-500

Применение: для управления шаровым краном БАЛЛО МАКС® при больших усилиях открытия/закрытия крана, а также в случаях, когда необходимо добиться компактности устанавливаемого оборудования.

БАЛЛО МАКС® Ду 65-200 поставляется с механическим редуктором по запросу.

БАЛЛО МАКС® Ду 250-500 обязательно оснащается механическим редуктором.

Порядок установки: кран устанавливается на трубопроводе в любом положении в местах, доступных для эксплуатации. Температура рабочей среды от -20 °С до +80 °С. Не требует технического обслуживания.

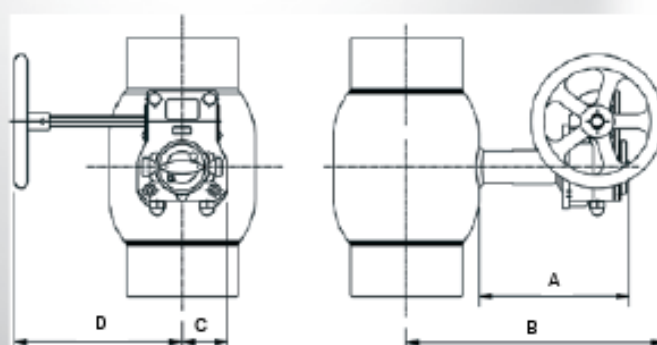
Основные технические характеристики

Ду, (мм)	Код арматуры по каталогу BROEN	Тип редуктора	Масса редуктора*, (кг)	Размеры, (мм)				
				A	B	C	D	Диаметр штурвала
100	74.xxx.100	Q-400	4,0	199	321	42	118	160
125	74.xxx.125	Q-400	4,0	196	330	42	118	160
150	74.xxx.150	Q-800	7,7	226	388	68	225	200
200	74.xxx.200	Q-800	7,7	246	494	68	225	315
250	74.xxx.250	Q-2000	16,3	228	556	90	240	400
300	74.xxx.300	Q-4000	31,0	236	591	141	300	400
350	74.xxx.350	Q-6500	37,5	269	650	141	347	400
400	74.xxx.400	Q-12000	56,7	275	709	188	378	400
500	74.xxx.500	Q-24000	170,0	326	952	175	387	700

Примечание: По запросу кран может поставляться с пневматическим приводом и электроприводом, в том числе с взрывозащитой.

* Масса редуктора с установленным штурвалом.

xxx – в обозначении крана соответствует типу присоединения.



Спецификация

Корпус крана	Сталь Ст. 37.0
Шар	Нержавеющая сталь
Уплотнение шара	Седловое уплотнение с нитриловым кольцом
Уплотнение по штоку	Витон, нитрил

* Компания оставляет за собой право вносить коррективы в зависимости от исполнения



www.broen.ru

BROEN

INTELLIGENT FLOW SOLUTIONS

BROEN BALLOMAX®

Шаровые краны БАЛЛОМАКС® для природного газа, воздуха и нейтральных газов

Кран шаровой газовой БАЛЛОМАКС® для подземной установки с изоляцией весьма усиленного типа, стандартный проход, Ду 40-300 сварка/сварка (серия 79 КШГИ)

Применение: для подземного использования в системах газораспределения, в магистральных с рабочим давлением до 12 бар. Температура рабочей среды от -20 °С до +80 °С.

Механический редуктор с вертикально ориентированной шестигранной головкой предназначен для управления шаровым краном БАЛЛОМАКС® при больших усилиях открытия/закрытия крана. Данная модель редуктора применяется при бескавалевой прокладке газопроводов в изоляции весьма усиленного типа.

Управление: БАЛЛОМАКС® Ду 200-300 управляется пережимным редуктором или осващается стационарным механическим редуктором по требованию (см. стр. 25).

Основные технические характеристики

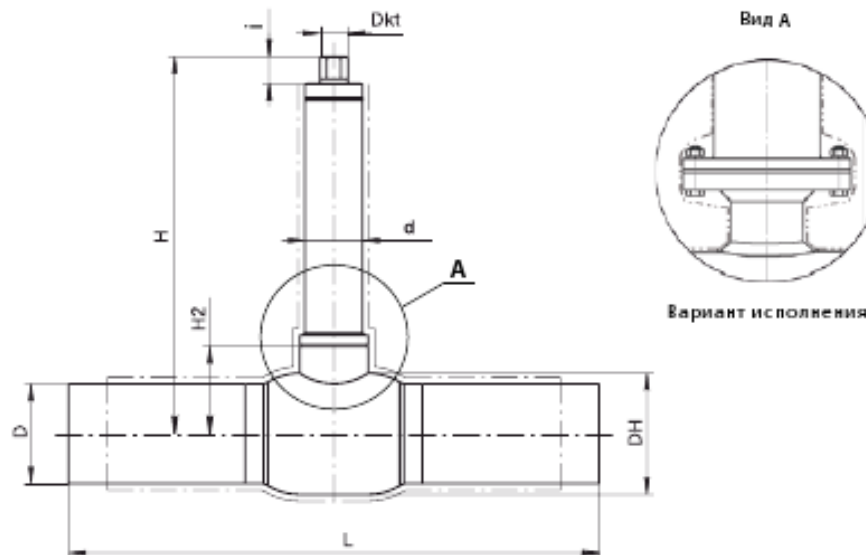
Ду, (мм)	Номер по каталогу	Размеры, (мм)										Управление краном
		DN	D	t (толщ. стенок патрубка)	L*	d	Dkt	i	H2	H	H _{max}	
40	КШГИ.79.102.040	76	48	3	1260	57	32	35	79,2	Высота штока шарового крана изготавливается по заказу	3000	Т-к.леч
50	КШГИ.79.102.050	89	57	4	1300	57	32	35	85,3		3000	
65	КШГИ.79.102.065	108	76	4	1360	57	32	38	119,2		3000	
80	КШГИ.79.102.080	127	89	3,5	1370	57	32	38	129		3000	
100	КШГИ.79.102.100	152	108	4	1390	76	32	38	157,1		3000	
125	КШГИ.79.102.125	178	133	5	1454	76	32	38	221		3000	
150	КШГИ.79.102.150	219	159	4,5	1390	89	32	38	245		3000	
200	КШГИ.79.102.200	267	219	6	1390	89	50	41	289	3000	Переносной редуктор	
250	КШГИ.79.102.250	355,6	273	8	1630	89	50	41	306	3000		
300	КШГИ.79.102.300	457	325	9	1710	108	50	41	336	3000		

1)* Размер L (мм) указан справочно. Конкретная величина зависит от длины перехода (ГОСТ 17378-2001).

2) Возможно изготовление газового шарового крана БАЛЛОМАКС® для колодезной установки с изоляцией весьма усиленного типа, стандартный проход, Ду 40-300 с удлинением штока H=0 мм (серия 71/74 КШГИ).

3) Для защиты доступа к управлению краном необходимо заказывать устройство «секретка» (см. стр. 29).

Примечание: По запросу кран может поставляться с пневматическим приводом и электроприводом, в том числе с взрывозащитой.



* компания оставляет за собой право вносить конструктивные изменения



www.broen.ru

BROEN

INTELLIGENT FLOW SOLUTIONS

BROEN BALLOMAX®

Шаровые краны БАЛЛО МАКС® для природного газа, воздуха и нейтральных газов

Кран шаровой газовой БАЛЛО МАКС® для подземной установки с изоляцией
весьма усиленного типа со стационарным механическим редуктором,
стандартный проход, Ду 200-500 сварка/сварка (серия 79 КШГИ)

Применение: для подземного использования в системах газораспределения, в магистралях с рабочим давлением до 12 бар. Температура рабочей среды от -20 °С до +80 °С.

Механический редуктор с вертикально ориентированной шестигранной головкой предназначен для управления шаровым краном БАЛЛО МАКС® при больших усилиях открытия/закрытия крана. Данная модель редуктора применяется при бесканальной прокладке газопроводов в изоляции весьма усиленного типа.

Управление: БАЛЛО МАКС® Ду 200-300 управляется переносным редуктором или оснащается стационарным механическим редуктором по требованию (см. стр. 24).

БАЛЛО МАКС® Ду 350-500 обязательно оснащается стационарным механическим редуктором.

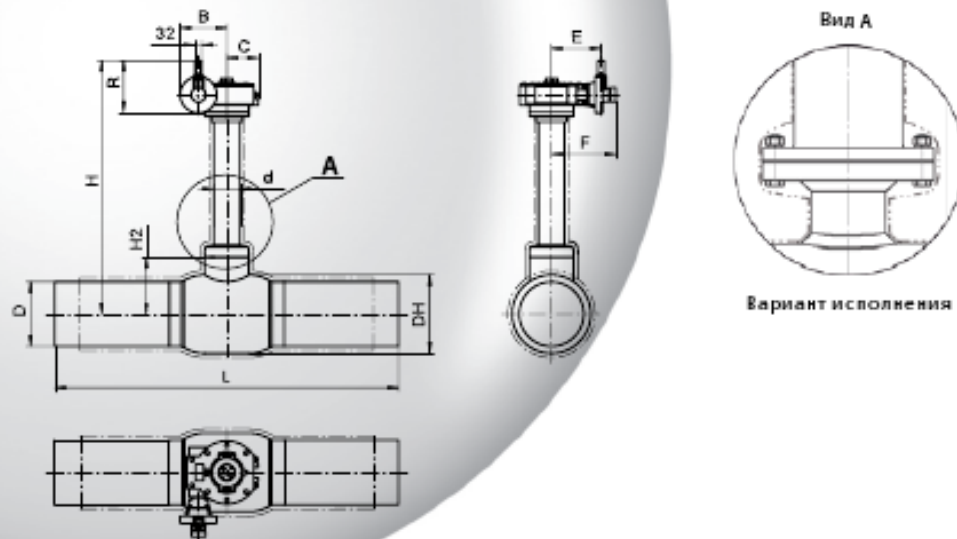
Основные технические характеристики

Ду (мм)	Номер по каталогу	Тип стационарного редуктора	Размеры (мм)											
			DN	D	t (толщ. стенок патрубка)	L*	d	H2	B	C	R	F	E	H
200	КШГИ.79.102.200.R	Q800-K 300	267	219	6	1390	89	289	181	93	208	275	205	* В зависимости от исполнения крана уточняйте у менеджера
250	КШГИ.79.102.250.R	Q 2000-K 300	355,6	273	8	1630	89	306	181	93	208	275	205	
300	КШГИ.79.102.300.R	Q 4000-K 300	457	325	9	1710	108	336	222	150	213	306	236	
350	КШГИ.79.102.350.R	Q 4000-PR 3-K 300	508	377	7	1945	159	395	222	150	213	306	236	
400	КШГИ.79.102.400.R	Q8000-PR 3-K 300	610	426	7	1583	159	445	264	170	221	336	266	
500	КШГИ.79.102.500.R	Q 18000-PR 3-K 300	711	530	8	1736	219	522	253	175	242	427	354	

1)* Размер L (мм) указан справочно. Конкретная величина зависит от длины врезхода (ГОСТ 17378-2001).

2) Возможно изготовление газового шарового крана БАЛЛО МАКС® для колодезной установки с изоляцией весьма усиленного типа, стандартный проход, Ду 200-500 с удлинением штока H=0 мм (серия 71/74 КШГИ).

Примечание: Управление краном осуществляется с помощью редуктора для бесканальной прокладки + Т-ключ. Максимальная высота заказываемого штока H_{макс} = 3000 мм. Возможно изготовление кранов Ду 600 и выше по запросу.



Спецификация

Корпус крана	Сталь Ст. 370
Шар	Нержавеющая сталь
Уплотнение шара	Седловое уплотнение с нитриловым кольцом
Уплотнение по штоку	Витон, нитрил

* компания оставляет за собой право вносить изменения в спецификацию



www.broen.ru

BROEN

INTELLIGENT FLOW SOLUTIONS

BROEN BALLOMAX[®]

Шаровые краны БАЛЛОМАКС[®] для природного газа, воздуха и нейтральных газов

Кран шаровой газовой БАЛЛОМАКС[®] для подземной установки с изоляцией

весма усиленного типа, полнопроходной, Ду 32-250 сварка/сварка (серия 79 КШГК)

Применение: для подземного использования в системах газораспределения, в магистралях с рабочим давлением до 12 бар. Температура рабочей среды от -20 °С до +80 °С.

Управление: Механический редуктор с вертикально ориентированной шестигранной головкой предназначен для управления шаровым краном БАЛЛОМАКС[®] при больших усилиях открытия/закрытия крана. Данная модель редуктора применяется при бескавальной прокладке газопроводов в изоляции весма усиленного типа.

БАЛЛОМАКС[®] Ду 150-250 управляется переносным редуктором или оснащается стационарным механическим редуктором по требованию (см. стр. 27).

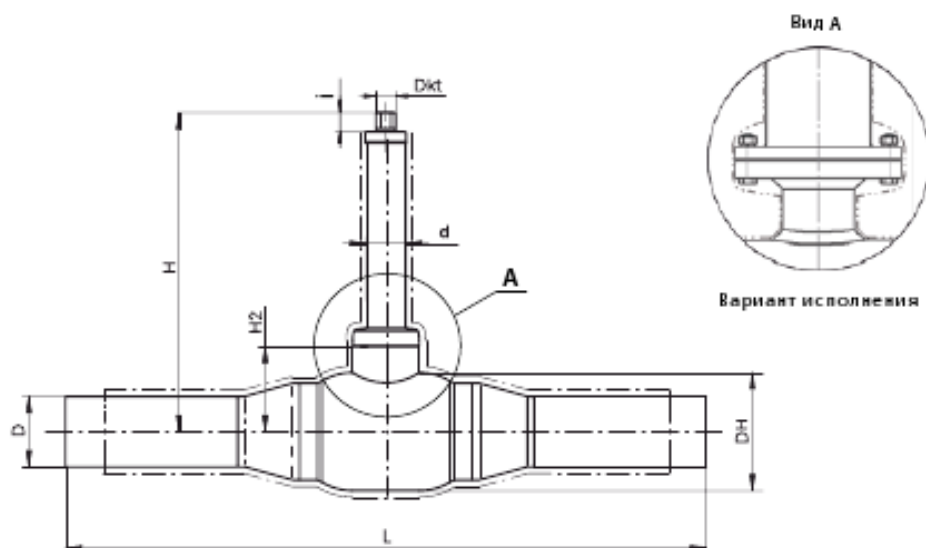
Основные технические характеристики

Ду, (мм)	Номер по каталогу	Размеры, (мм)										Управление краном
		DN	D	t (толщ. стенок патрубка)	L*	d	Dkt	i	H2	H	H _{max}	
32	КШГК.79.102.032	76,1	42	3	1388	57	32	35	79,2	Высота штока шарового крана изготавливается по заказу	3000	Т-ключ
40	КШГК.79.102.040	88,9	48	3	1452	57	32	35	85,3		3000	
50	КШГК.79.102.050	108	57	4	1505	57	32	35	119,2		3000	
65	КШГК.79.102.065	127	76	4	1520	57	32	38	129		3000	
80	КШГК.79.102.080	152	89	3,5	1550	57	32	38	157,1		3000	
100	КШГК.79.102.100	178	108	4	1542	76	32	38	221		3000	
125	КШГК.79.102.125	219	133	5	1518	76	32	38	245		3000	
150	КШГК.79.102.150	267	159	4,5	1670	89	32	38	289		3000	Переносной редуктор
200	КШГК.79.102.200	355,6	219	6	1990	89	50	41	306		3000	
250	КШГК.79.102.250	457,0	273	8	2070	89	50	41	336		3000	

1)* Размер L (мм) указан справочно. Конкретная величина зависит от длины перехода (ГОСТ 17378-2001).

2) Возможно изготовление газовой шаровой крана БАЛЛОМАКС[®] для колодезной установки с изоляцией весма усиленного типа, стандартный проход, Ду 32-250 с удлинением штока H=0 мм (серия 71/74 КШГИ).

3) Для защиты доступа к управлению краном необходимо заказывать устройство «секретка» (см. стр. 29).



* компания оставляет за собой право вносить конструктивные изменения



www.broen.ru

BROEN

INTELLIGENT FLOW SOLUTIONS

BROEN BALLOMAX®

Шаровые краны БАЛЛОМАКС® для природного газа, воздуха и нейтральных газов

Кран шаровой газовой БАЛЛОМАКС® для подземной установки с изоляцией весьма усиленного типа со стационарным механическим редуктором, полнопроходной, Ду 150-400 (серия 79 КШГК)

Применение: для подземного использования в системах газораспределения, в магистралях с рабочим давлением до 12 бар. Температура рабочей среды от -20 °С до +80 °С.

Управление: механический редуктор с вертикально ориентированной шестигранной головкой предназначен для управления шаровым краном БАЛЛОМАКС® при больших усилиях открытия/закрытия крана. Данная модель редуктора применяется при бесканальной прокладке газопроводов в изоляции весьма усиленного типа. БАЛЛОМАКС® Ду 150-250 управляется переносным редуктором или оснащается стационарным механическим редуктором по требованию (см. стр. 26).

БАЛЛОМАКС® Ду 300-400 обязательно оснащается стационарным механическим редуктором.

Основные технические характеристики

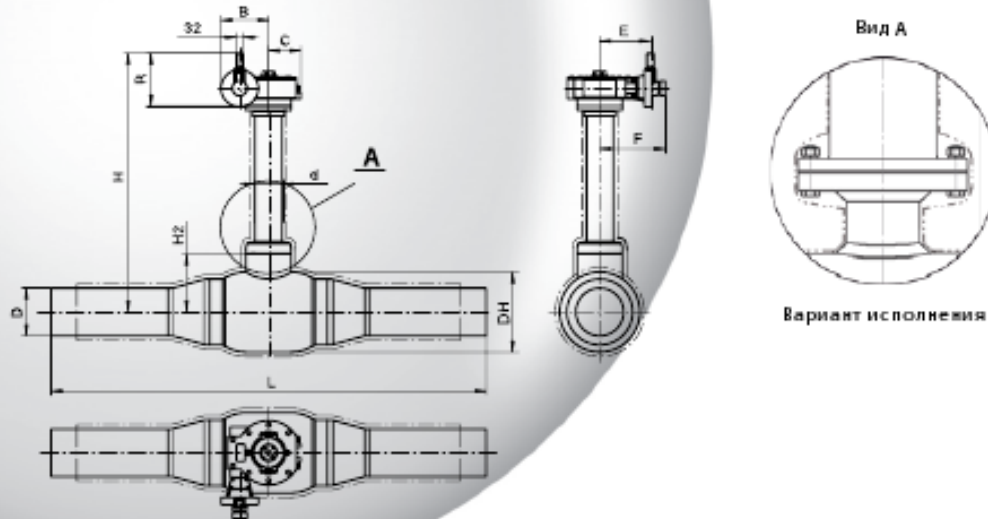
Ду, (мм)	Номер по каталогу	Тип стационарного редуктора	Размеры, (мм)											
			DN	D	t (толщ. стенок патрубка)	L*	d	H2	B	C	H	R	F	E
150	КШГК.79.102.150.R	Q800M-K300	267	159	4,5	1670	89	289	181	93	Максимальная высота крана относительно штока по заказу	208	275	205
200	КШГК.79.102.200.R	Q2000M-K300	355,6	219	6	1990	89	306	181	93		208	275	205
250	КШГК.79.102.250.R	Q4000M-K300	457	273	8	2070	108	336	222	150		213	306	236
300	КШГК.79.102.300.R	Q4000M-PR3-K300	508	323	9	2030	159	395	222	150		213	306	236
350	КШГК.79.102.350.R	Q8000M-PR3-K300	610	377	7	1982	159	445	264	170		221	336	266
400	КШГК.79.102.400.R	Q18000M-PR3-K300	711	426	7	2030	159	522	253	175		242	427	354

1)* Размер L (мм) указан справочно. Конкретная величина зависит от длины перехода (ГОСТ 17378-2001).

2) Возможно изготовление газового шарового крана БАЛЛОМАКС® для подземной установки с изоляцией весьма усиленного типа, стандартный проход, Ду 150-500 с удлинением штока H=0 мм (серия 71/74 КШГИ).

Примечание: Управление краном осуществляется с помощью редуктора для бесканальной прокладки + Т-ключ. Максимальная высота заказываемого штока H_{макс} = 3000 мм.

Возможно изготовление кранов Ду 500 и выше по запросу.



Спецификация

Корпус крана	Сталь Ст. 37.0
Шар	Нержавеющая сталь
Уплотнение шара	Седловое уплотнение с нитриловым кольцом
Уплотнение по штоку	Витон, нитрил

* компания оставляет за собой право вносить конструктивные изменения



www.broen.ru

BROEN

INTELLIGENT FLOW SOLUTIONS

BROEN BALLOMAX®

Шаровые краны БАЛЛОМАКС® для природного газа, воздуха и нейтральных газов

Информация о массе (кг) газового шарового крана БАЛЛОМАКС® для подземной установки с изоляцией весьма усиленного типа, Ду 40 - Ду 500, серия 79 КШГИ и серия 79 КШГК

Ду, (мм)	Масса шарового крана серии 79 КШГИ (кг) в зависимости от удлинения штока								Масса редуктора, (кг)
	0,5 м	1,0 м	1,5 м	2,0 м	2,5 м	3,0 м	3,5 м	4,0 м	
40	11,15	15,3	15,05	19,2	23,35	27,5	31,65	35,8	-
50	26,35	30,50	34,65	38,80	42,95	47,10	51,25	55,40	-
65	30,95	35,10	39,25	43,40	47,55	51,70	55,85	60,00	-
80	33,35	37,50	41,65	45,80	49,95	54,10	58,25	62,40	-
100	47,90	54,60	61,30	68,00	74,70	81,40	88,10	94,80	-
125	60,30	67,00	73,70	80,40	87,10	93,80	100,50	107,20	-
150	64,95	72,50	80,05	87,60	95,15	102,70	110,25	117,80	-
200	115,90	124,80	133,70	142,60	151,50	160,40	169,30	178,20	7,70
250	218,05	232,80	247,55	262,30	277,05	291,80	306,55	321,30	16,3
300	315,95	330,70	345,45	360,20	374,95	389,70	404,45	419,20	31,00
350	380,70	404,40	428,10	451,80	475,50	499,20	522,90	546,60	37,50
400	510,70	534,40	558,10	581,80	605,50	629,20	652,90	676,60	56,70
500	797,95	827,90	857,85	887,80	917,75	947,70	977,65	1 007,60	170,00

Ду, (мм)	Масса шарового крана серии 79 КШГК (кг) в зависимости от удлинения штока								Масса редуктора, (кг)
	0,5 м	1,0 м	1,5 м	2,0 м	2,5 м	3,0 м	3,5 м	4,0 м	
32(40)	21,15	25,30	29,45	33,60	37,75	41,90	46,05	50,20	-
50(65)	29,85	34,00	38,15	42,30	46,45	50,60	54,75	58,90	-
65(80)	33,75	37,90	42,05	46,20	50,35	54,50	58,65	62,80	-
80(100)	46,60	53,30	60,00	66,70	73,40	80,10	86,80	93,50	-
100(125)	60,30	67,00	73,70	80,40	87,10	93,80	100,50	107,20	-
125(150)	67,35	74,90	82,45	90,00	97,55	105,10	112,65	120,20	-
150(200)	113,70	122,60	131,50	140,40	149,30	158,20	167,10	176,00	7,70
200(250)	213,85	228,60	243,35	258,10	272,85	287,60	302,35	317,10	16,30
250(300)	325,05	339,80	354,55	369,30	384,05	398,80	413,55	428,30	31,00
300(350)	380,70	404,40	428,10	451,80	475,50	499,20	522,90	546,60	37,50
350(400)	540,70	564,40	588,10	611,80	635,50	659,20	682,90	706,60	56,70
400(500)	837,95	867,90	897,85	927,80	957,75	987,70	1017,65	1047,60	170,00

* компания оставляет за собой право вносить конструктивные изменения



www.broen.ru

BROEN

INTELLIGENT FLOW SOLUTIONS