

BROEN BALLOMAX®

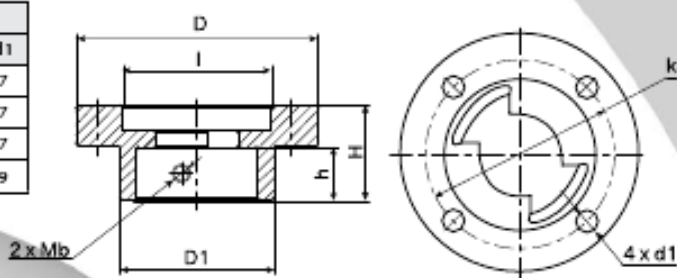
Шаровые краны БАЛЛОМАКС® для природного газа, воздуха и нейтральных газов

Таблица возможных приводов

Специальный ISO фланец для присоединения приводов на краны серии 74

Применение: для монтажа механического редуктора, электропривода или другого исполнительного механизма на краны серии 74.

Ду, (мм)	ISO фланец	Размеры, (мм)						
		D	D1	H	h	l	k	d1
10-32	F05	65	34	28	15	35	50	7
40-50	F05	65	38	28	15	35	50	7
65-80	F05	65	47	33	20	35	50	7
100	F07	90	57	35	20	55	70	9



Возможные типы приводов для стальных шаровых кранов БАЛЛОМАКС®

Ду, (мм)	Серия	Тип исполнительного механизма				
		Рукоятка	Механический редуктор	Переносной редуктор	Электропривод, пневмопривод	T-образный ключ
15-50	71.xxx.xxx	+	-	-	-	-
	74.xxx.xxx	+	-	-	***	-
	79.xxx.xxx	-	-	-	-	+
65-100*	74.xxx.xxx	+	***	-	***	-
	79.xxx.xxx	-	-	-	-	+
125-200***	71.xxx.xxx	+	+	-	+	-
	79.xxx.xxx	-	-	+	-	+
250-300***	71.xxx.xxx	-	+	-	+	-
	79.xxx.xxx	-	+	+	+	***
350-500***	71.xxx.xxx	-	+	-	+	-
	79.xxx.xxx	-	+	-	+	***

Примечание. *Механический редуктор устанавливается только на Ду 100.

** При доукомплектации крана спец. присоединительным ISO фланцем.

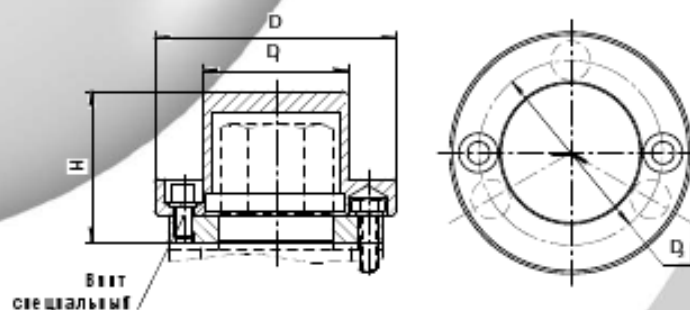
*** Начиная с размера Ду 200 и выше при заказе обязателен выбор типа исполнительного механизма. Если требуется электропривод, то обязательно указание напряжения питания и класса защиты.

**** Совместно с редуктором.

Устройство для защиты доступа к управлению краном (секретка)

В комплект поставки входят 2 специальных болта и ключ.

Ду, (мм)	Размеры, (мм)			
	D	D1	D2	H
20-150	80	48	61	50
200-300 гр	100	65	78	50



* Компания оставляет за собой право вносить конструктивные изменения



www.broen.ru




BROEN

INTELLIGENT FLOW SOLUTIONS

BROEN VALLOMAX®

Шаровые краны БАЛЛОМАКС® для природного газа, воздуха и нейтральных газов

Сертификаты

СИСТЕМА СЕРТИФИКАЦИИ ГОСТ Р ГОССТАНДАРТ РОССИИ	
СЕРТИФИКАТ СООТВЕТСТВИЯ	
	
№ РОСС ДКА.АН50.В12969	
Срок действия с 12.09.2008 по 11.09.2011	
7993160	
ОРГАН ПО СЕРТИФИКАЦИИ рег. № РОСС RU.0001.11АН50 ОС ПРОДУКЦИИ АВТНОМНАЯ НЕКОММЕРЧЕСКАЯ ОРГАНИЗАЦИЯ "АКАДЕММАШ" РФ, 115404, г.Москва, 11-я Радиальная, 2, оф. 213, тел. (495) 775-76-60, факс (495) 775-76-60, www.akadem mash.ru, e-mail: info@akadem mash.ru	
ПРОДУКЦИЯ Краны шаровые для газа, тип VALLOMAX с ручным приводом и без, DN 10-500 мм, PN до 40 бар включительно Серийный выпуск	код ОК 065 (ОКЛ): 37 4220
СООТВЕТСТВУЕТ ТРЕБОВАНИЯМ НОРМАТИВНЫХ ДОКУМЕНТОВ ГОСТ 12.2.003-91; ГОСТ 12.2.063-81; ГОСТ 21345-78 (пл. 1.3, 1.11, 1.13, 1.20, 1.23, 1.25, разд. 2, 4, 5); ГОСТ 356-80; ГОСТ 9544-93	код ТН ВЭД России: 8481 80 819 0
ИЗГОТОВИТЕЛЬ «BROEN A/S» Skovvej 30, DK-5610 Assens, Дания	
СЕРТИФИКАТ ВЫДАН «BROEN A/S» Skovvej 30, DK-5610 Assens, Дания	
НА ОСНОВАНИИ протокола сертификационных испытаний № 1209-03/2008А от 12.09.2008г. ГП - ИЦ "СТАНКОТЕСТ", рег. № РОСС RU.0001.21ММ10 от 15.06.2006, адрес: г. Иваново, ул. Станкостроителей, 1; сертификата системы менеджмента качества ISO 9001:2000 № DNKFRС211571А от 02.04.2007 г., выданного ОС "BUREAU VERITAS"	
ДОПОЛНИТЕЛЬНАЯ ИНФОРМАЦИЯ Место нанесения знака соответствия: знак соответствия по ГОСТ Р 50405-92 наносится на корпус изделия и (или) на эксплуатационную документацию Стор. сертификации: 3	
 Руководитель органа Эксперт	 И.Л. Емкеев И.Н. Лукьянов
Сертификат имеет юридическую силу на всей территории Российской Федерации	

* компания оставляет за собой право вносить коррективы в дизайн



www.broen.ru

BROEN

INTELLIGENT FLOW SOLUTIONS

BROEN VALLOMAX®

Шаровые краны БАЛЛОМАКС® для природного газа, воздуха и нейтральных газов

СИСТЕМА СЕРТИФИКАЦИИ ГОСТ Р ГОССТАНДАРТ РОССИИ



СЕРТИФИКАТ СООТВЕТСТВИЯ

№ РОСС RU.AЮ77.B07420

Срок действия с 26.03.2007 по 21.03.2009

7217094

ОРГАН ПО СЕРТИФИКАЦИИ рег. № РОСС RU.0001.10AЮ77
ПРОДУКЦИИ И УСЛУГ "ИНТЕРТЕСТ"
115114, г. Москва, ул. Кожевническая, дом 16, стр. 4, тел. (495) 959-74-28, факс (495) 959-74-28

ПРОДУКЦИЯ Краны шаровые стальные для газа, тип БАЛЛОМАКС,
Ду 10-500 мм, Ру 16, 25, 40 кгс/см².
ТУ 3742-001-59349809-2002.
Серийный выпуск

код ОК 005 (ОКП):
37 4220

СООТВЕТСТВУЕТ ТРЕБОВАНИЯМ НОРМАТИВНЫХ ДОКУМЕНТОВ

ГОСТ 356-80, ГОСТ 12.2.063-81, ГОСТ 9544-93, ГОСТ 21345-78 (Пл. 1.3, 1.11, 1.13,
1.20, 1.23, 1.25, Р.р. 2, 4, 5), ГОСТ 28343-89 (за искл. Р.р. 2, 3).

код ТН ВЭД России:
8481 80 819 0

ИЗГОТОВИТЕЛЬ ООО "БРОЕН Продакшн". ИНН:5070014905
140483, Московская обл., Коломенский р-н, п. Радужный, д. 38/3

СЕРТИФИКАТ ВЫДАН ООО "БРОЕН Продакшн". Код-ОКПО:59349809. ИНН:5070014905
140483, Московская обл., Коломенский р-н, п. Радужный, д. 38/3

НА ОСНОВАНИИ Протокол испытаний № 204.03-07 от 20.03.2007 г. – Испытательный центр ООО
"ГРЕД" (Атт. аккр. № РОСС RU.0001.21AЮ82), 180014, г. Псков, ул. Николая Васильева, д. 110.
Разрешение Ростехнадзора РФ № РРС 00-19988 от 22.03.2006 г.

ДОПОЛНИТЕЛЬНАЯ ИНФОРМАЦИЯ Место нанесения знака соответствия: на изделии и в
товарносопроводительной документации.
Схема сертификации З.



Руководитель органа

Эксперт

[Signature]
подпись

[Signature]
подпись

Лопатин И.И.

инициалы, фамилия

Шильдин В.В.

инициалы, фамилия

Сертификат имеет юридическую силу на всей территории Российской Федерации

Внесены в Единый реестр сертификатов № 26-03-05-000198-РР (дата вступления в силу: 08.01.2007) № 26-03-05-000198-РР (дата вступления в силу: 08.01.2007) № 26-03-05-000198-РР (дата вступления в силу: 08.01.2007)

* компания оставляет за собой право вносить изменения в типичные и специализированные сертификаты



www.broen.ru

BROEN

INTELLIGENT FLOW SOLUTIONS

BROEN BALLOMAX®

Шаровые краны БАЛЛОМАКС® для природного газа, воздуха и нейтральных газов


ФЕДЕРАЛЬНАЯ СЛУЖБА
ПО ЭКОЛОГИЧЕСКОМУ, ТЕХНОЛОГИЧЕСКОМУ И АТОМНОМУ НАДЗОРУ

РАЗРЕШЕНИЕ № РС 00-19989

На применение

Оборудование (техническое устройство, материал):
Краны шаровые типа BALLOMAX, Ду 10÷500 мм, Ру до 40 бар включительно; клапаны регулирующие типа BALLOREX, Ду 10÷300 мм, Ру до 16 бар включительно.

Код ОКП (ТН ВЭД): 37 4220, 37 0000 (8481 80 819 0, 8481 80 599 0)

Изготовитель (поставщик): Фирма "BROEN A/S" (Дания).

Основание выдачи разрешения: Техническая документация, заключенная экспертиза промышленной безопасности АНО ИКЦ "Инжтехкран" № 414/06 от 13.02.2006 г.

Условия применения:

1. Оформление технической документации на арматуру в соответствии с требованиями действующих в России Правил промышленной безопасности.
2. Поставляемая арматура может использоваться на производствах и объектах, подконтрольных Федеральной службе по экологическому, технологическому и атомному надзору.

Срок действия разрешения до 22.03.2009

Дата выдачи 22.03.2006

Руководитель
К.Б. Пуликовский

AA 009515

в процессе обновления

* компания оставляет за собой право вносить конструктивные изменения



www.broen.ru

BROEN

INTELLIGENT FLOW SOLUTIONS

BROEN BALLOMAX®

Шаровые краны БАЛЛО МАКС® для природного газа, воздуха и нейтральных газов


ФЕДЕРАЛЬНАЯ СЛУЖБА
ПО ЭКОЛОГИЧЕСКОМУ, ТЕХНОЛОГИЧЕСКОМУ И АТОМНОМУ НАДЗОРУ

РАЗРЕШЕНИЕ № РРС 00-19988

На применение

Оборудование (техническое устройство, материал):
Краны шаровые стальные типа БАЛЛОМАКС Ду 10 ÷ 500 мм,
Ру 16, 25, 40 кгс/см² по ТУ 3742-001-59349809-2002.

Код ОКП (ТН ВЭД): 37 4220 (8481 80 819 0)

Изготовитель (поставщик): ООО "БРОЕН ПРОДАКШН"
(140483, Московская обл., Коломенский р-он, п. Радужный, 38/3).

Основание выдачи разрешения: Техническая документация, заключение экспертизы промышленной безопасности АНО ИКЦ "Инжтехкран" № 415/06 от 13.02.2006 г.

Условия применения:

1. Оформление технической документации на арматуру в соответствии с требованиями действующих в России Правил промышленной безопасности.
2. Поставляемая арматура может использоваться на производствах и объектах, подконтрольных Федеральной службе по экологическому, технологическому и атомному надзору.

Срок действия разрешения до 22.03.2009

Дата выдачи 22.03.2006


Руководитель
К.Б. Пуликовский

АА 009514

Процесс обновления

* Компания оставляет за собой право вносить конструктивные изменения



www.broen.ru

BROEN

INTELLIGENT FLOW SOLUTIONS

BROEN BALLOMAX®

Шаровые краны БАЛЛОМАКС® для природного газа, воздуха и нейтральных газов



ФЕДЕРАЛЬНОЕ АГЕНТСТВО ПО СТРОИТЕЛЬСТВУ
И ЖИЛИЩНО-КОММУНАЛЬНОМУ ХОЗЯЙСТВУ
ФЕДЕРАЛЬНОЕ ГОСУДАРСТВЕННОЕ
УНИТАРНОЕ ПРЕДПРИЯТИЕ
ОРДЕНА ТРУДОВОГО КРАСНОГО ЗНАМЕНИ
АКАДЕМИЯ КОММУНАЛЬНОГО ХОЗЯЙСТВА
ИМ. К.Д. ПАМФИЛОВА

125371, г. Москва, Волоколамское ш., д. 116, стр. 1
тел. (095)490-3166, факс 490-3600
E-mail: akx@centro.ru



УТВЕРЖДАЮ

Директор ФГУП Академия
коммунального хозяйства
им. К.Д. Памфилова

В.Ф. Пивоваров

«14» марта 2008 г.

ЗАКЛЮЧЕНИЕ

по результатам испытаний покрытия «HEMPADUR 87540», нанесенного на наружную поверхность стальных шаровых кранов типа БАЛЛОМАКС, на соответствие требованиям ГОСТ 9.602-2005.

В соответствии с календарным планом в период с января 2008 г. по март 2008 г. отделом защиты подземных сооружений от коррозии ФГУП «АКХ им. К.Д. Памфилова» проведены работы по испытаниям наружного эпоксидного покрытия типа «HEMPADUR 87540» фирмы «HEMPEL'S MARINE PAINTS A/S» (Дания).

Покрытие предназначено для антикоррозионной защиты труб, запорной арматуры и фасонных соединительных деталей трубопроводов.

Испытания проводились на соответствие покрытия требованиям ГОСТ 9.602-2005 «Сооружения подземные. Общие требования к защите от коррозии» по показателям: адгезии, водостойкости адгезии, стойкости к катодному отслаиванию, переходному электросопротивлению и ударной прочности.

Испытаниям подвергали покрытие, нанесенное на крановый узел БАЛЛОМАКС диаметром 50 мм, предоставленный фирмой ООО «БРОЕН». Двухкомпонентное, не содержащее растворителей эпоксидное покрытие наносилось на предварительно очищенную и обезжиренную стальную поверхность кранового узла методом безвоздушного распыления с двойной подачей и подогревом компонентов при их соотношении по объему: основа / отвердитель – 2:1.

Толщина покрытия составила от 600 мкм до 1500 мкм (на патрубках). Проверка сплошности покрытия искровым дефектоскопом ДКИ – 1 при напряжении на щупе 10 кВ показала, что покрытие сплошное, не имеет сквозных повреждений.

* компания оставляет за собой право внести конструктивные изменения



www.broen.ru

BROEN

INTELLIGENT FLOW SOLUTIONS



Регулирующая
арматура

BROEN BALLOREX*
BROEN *Сlorus*
BROEN ZETKAMA

Стальные
шаровые краны

BROEN BALLOMAX*

Краны и фитинги
для лабораторий

BROEN BOSS
STABILET & STABILINE
BROEN PP

Аварийные души

REDLINE*

САНИТАРНО-
ТЕХНИЧЕСКОЕ
ОБОРУДОВАНИЕ

РЕГУЛИРУЮЩАЯ
АРМАТУРА

ТЕПЛО-
СНАБЖЕНИЕ
И ГАЗ

КРАНЫ
ДЛЯ
ЛАБОРАТОРИЙ

АВАРИЙНЫЕ
ДУШИ

BROEN

INTELLIGENT FLOW SOLUTIONS

