

КЛИНОВЫЕ ЗАДВИЖКИ

Клиновые задвижки с гладкими концами, тип EURO 27 PFA 16 бар Области применения



Для технического обслуживания систем:

- оснащены двумя стандартными фланцевыми адапторами (т.е. не усиленными) QUICK GS, их можно использовать в промежутке DN + 200 мм при замене старых задвижек, не изменяя положения труб вверх или вниз по течению.



Для технического обслуживания систем:

- для труб из ВЧШГ оснащены муфтами LINK GS;
- для труб из ПВХ, стали и фиброцемента оснащены муфтами UltraLINK.



Для прокладки новых элементов спектра ТТ:

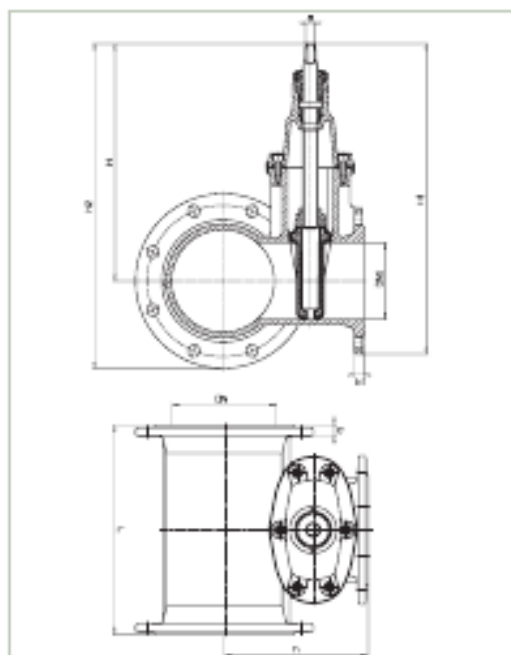
- концы задвижки устанавливаются непосредственно в раструбы фитингов ТТ с эпоксидным покрытием или раструбы труб ТТ.
Таким образом, в соединении нет болтов.

КЛИНОВЫЕ ЗАДВИЖКИ

Клиновые задвижки с фланцами RVOC, тип Т PFA 16 бар Габаритные размеры и масса

RVOC ТИП «Т», PFA 16 бар

Фланцевый тройник со встроенной задвижкой на ответвлении



Размеры в мм/ вес в кг

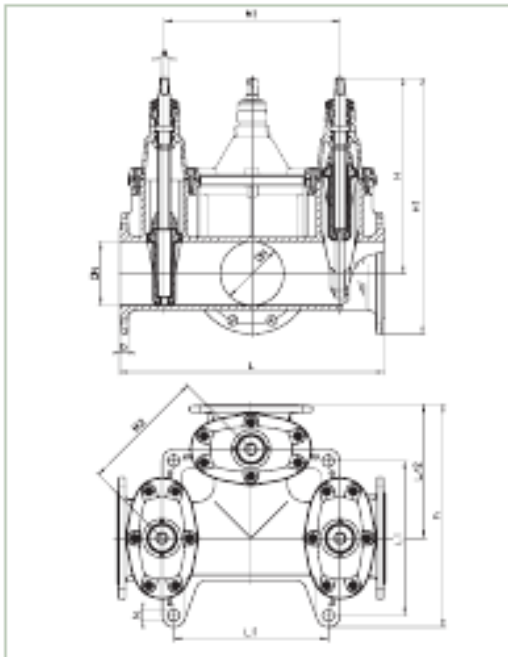
DN		L	H	H1	H2	h	Фланцы				Число оборотов для полного закрытия	Размер квадрата PAF-F2H а	Вес кг
DN	DN 1						Внешний диаметр		Толщина				
							DN	DN 1	b	b1			
80	80	280	338	436	436	170	200	200	19	19	16	17	25
100	80	280	338	436	446	200	220	200	19	19	16	17	30,5
100	100	310	373	483	483	200	220	220	19	19	20	19	34,5
125	80	280	338	436	461	200	250	200	19	19	16	17	30
125	100	310	373	483	498	215	250	220	19	19	20	19	38
150	80	280	338	436	473	220	285	200	19	19	16	17	36,5
150	100	310	373	483	516	220	285	220	19	19	20	19	40
150	150	400	462	605	605	250	285	285	19	19	30	19	56
200	80	280	338	436	506	250	340	200	20	19	16	17	46,5
200	100	310	373	483	543	250	340	220	20	19	20	19	49
200	150	400	462	605	632	275	340	285	20	19	30	19	66
200	200	460	563	733	733	295	340	340	20	20	34	24	88

КЛИНОВЫЕ ЗАДВИЖКИ

**Клиновые задвижки с фланцами RVOC,
тип 3 PFA 16 бар
Габаритные размеры и масса**

RVOC ТИП 3, PFA 16 бар

С фланцами, цельный блок малого размера из 3 задвижек



Размеры в мм/ вес в кг

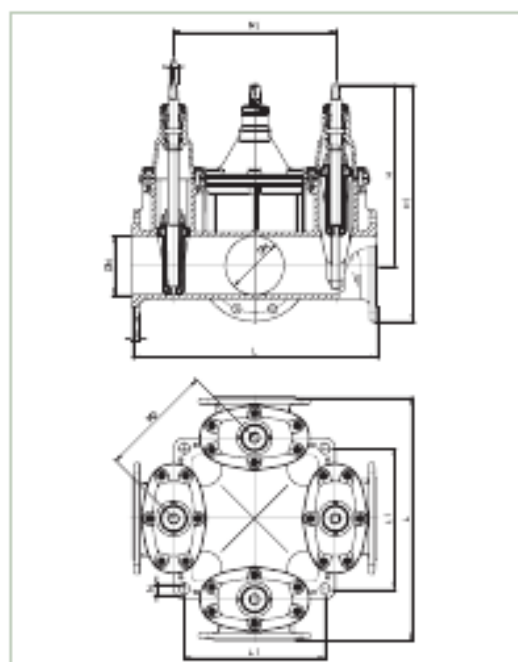
DN	L	H	H1	M1	M2	L1	N	L/2	h	Фланцы		Число оборотов для полного закрытия	Размер квадрата FAN-FSH а	Вес кг
										Внешний диаметр	Толщина b			
80	435	338	438	255	180	-	-	217,5	318	200	19	16	17	50
100	555	373	483	365	258	212	27	272,5	411	220	19	20	19	74
125	615	475	600	415	293,5	360	27	307,5	515	250	19	25	19	111
150	625	462	605	415	293,5	360	27	312,5	520	285	19	30	19	115
200	695	563	733	465	329	445	32	347,5	602	340	20	34	24	183

КЛИНОВЫЕ ЗАДВИЖКИ

Клиновые задвижки с фланцами RVOC, тип 4 PFA 16 бар Габаритные размеры и масса

RVOC ТИП 4, PFA 16 бар

С фланцами, цельный блок малого размера из 4 задвижек



Размеры в мм/ вес в кг

DN	L	H	H1	M1	M2	L1	N	Фланцы		Число оборо- тов для полного закрыва	Размер квдрата FAN-FSH а	Вес кг
								Внешний диаметр	Толщи- на в			
80	435	336	436	255	180	-	-	200	19	16	17	65
100	555	373	483	365	258	212	27	220	19	20	19	90
125	615	475	600	415	293,5	360	27	250	19	25	19	145
150	625	482	605	415	293,5	360	27	285	19	30	19	153
200	695	583	733	465	329	445	32	340	20	34	24	239

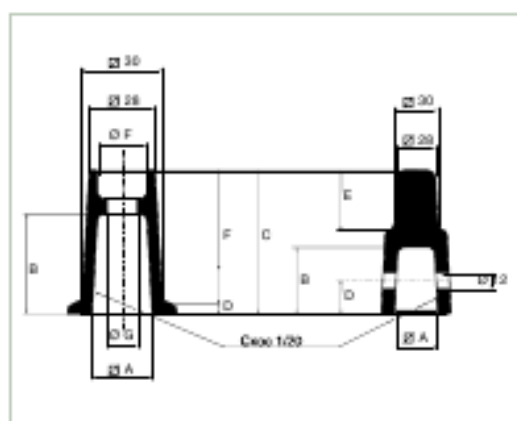
КЛИНОВЫЕ ЗАДВИЖКИ



КЛИНОВЫЕ ЗАДВИЖКИ

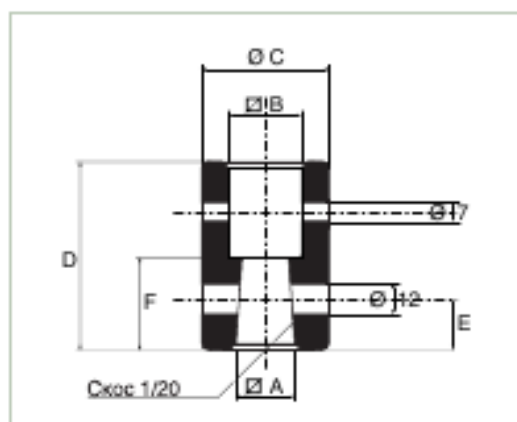
Аксессуары для ручного управления

Приводная головка



FAH	DN 40 DN 50 DN 65 DN 80	DN 100 DN 125 DN 150		DN 200 DN 250 DN 300	DN 350 DN 400
FSH	DN 40 DN 50	DN 65 DN 80	DN 100 DN 125 DN 150		
	(1)	(1)	(1)	(2)	(2)
A (мм)	15.2	18.5	20.6	25.7	28.9
B (мм)	28	33	37	38	38
C (мм)	47	47	52	89	89
D (мм)	18	18	19	20	18
E (мм)	-	-	-	40	40
F (мм)	18	18	18	-	-
G (мм)	10	12	12	-	-
Вес (кг)	0.270	0.230	0.220	0.730	0.770

Переходник удлинительного штока



FAH	DN 40 DN 50 DN 65 DN 80	DN 100 DN 125 DN 150		DN 200 DN 250 DN 300	DN 350 DN 400
FSH	DN 40 DN 50	DN 65 DN 80	DN 100 DN 125 DN 150		
	(1)	(1)	(1)	(2)	(2)
A (мм)	15.2	18.5	20.6	25.7	28.9
B (мм)	29	29	29	29	29
C (мм)	49	49	49	49	49
D (мм)	71	71	71	73	73
E (мм)	18	18	19	20	73
F (мм)	28	33	35	37	18
Вес (кг)	0.850	0.880	0.810	0.785	37

Маховик



FAH	DN 40 DN 50 DN 65 DN 80		DN 100 DN 125 DN 150		DN 200	DN 250 DN 300	DN 350 DN 400
FSH	DN 40 DN 50	DN 65 DN 80		DN 100 DN 125 DN 150			
Квадрат	15.2	18.5	18.5	20.6	25.7	25.7	28.9
Наружный diam.	150	150	200	200	350	500	500
Вес (кг)	0.400	0.800	1.600	1.600	2.500	5.000	5.000

КЛИНОВЫЕ ЗАДВИЖКИ

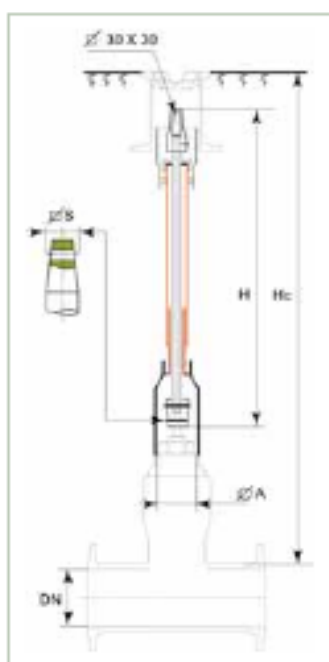
**Приводной блок фиксированной длины
для различных глубин заложения (Hc)**

Hc = 1 м

Hc = 1,25 м

Hc = 1,5 м

Устройство упрощает управление задвижками, так как Т-образный ключ может быть надет на приводную головку в ковре, почти на уровне земли.

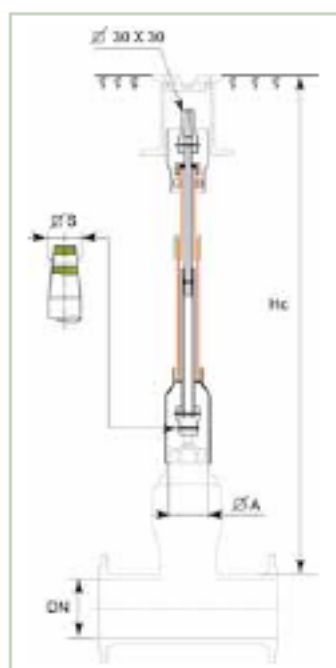


Размеры и масса блоков в соответствии с различными глубинами заложения и номинальными диаметрами задвижек

Задвижки DN FAN	Задвижки DN FSH	$\varnothing S$	$\varnothing A$	Hc		Hc		Hc	
				Длина	Вес	Длина	Вес	Длина	Вес
40-50-65-80	40-50	15.2	71	775	3.7	1 025	4.8	1 275	5.5
100-125-150	65-80	18.5	71	750	3.8	1 000	4.5	1 250	5.4
-	100	20.6	84	710	3.5	960	4.4	1 210	5.3
-	125-150	20.6	84	680	3.3	910	4.2	1 180	5.1
200 - 300	200 ю 300	25.7	103	690	3	840	3.9	1 090	4.8
350 - 400	350-400	28.9	103	610	2.9	760	3.8	1 010	4.7

Телескопический приводной блок

Данное устройство позволяет правильно позиционировать приводную головку в ковре для различных глубин заложения. Он регулируется в случае работ с дорожным покрытием, тем самым позволяя избежать демонтажа управляющего блока.



Задвижки DN FAH	Задвижки DN FSH	□ B	Ø A	Hc		Hc		Hc		Hc	
				Длина	Вес	Длина	Вес	Длина	Вес	Длина	Вес
40-50-65-80	40-50	15,2	71	900-1150	2,5	1050-1450	3,0	1350-2050	3,7	1700-2600	5,0
100-125-150	65-80	18,5	71	900-1100	3,0	1050-1400	4,0	1350-2000	5,0	1650-2600	6,0
-	100			900-1150		1050-1450		1350-1950		1650-2650	
-	125-150	20,6	84	950-1200	3,0	1100-1500	4,0	1350-2000	5,0	1700-2700	6,0
200	200			1150-1400		1250-1650		1550-2250		1950-3050	
250	250	25,7	103	1250-1500	6,0	1350-1700	7,5	1650-2300	11,5	2050-3100	13,5
300	300			1300-1550		1350-1750		1700-2400		2100-3150	
350	350	28,9	103	1150-1300	6,0	1300-1600	7,5	1550-2100	11,5	1950-2900	13,5
400	400			1350-1550		1500-1800		1750-2350		2150-3100	

